

GAMA	CÓDIGO	MODELO	FUNCIÓN
MI - 70	MAMCOOO2530	EN74VT	<b>Elementos Neutros</b>

PRODUCTO

**Elemento neutro de ancho 400 con fregadero de sobremesa**

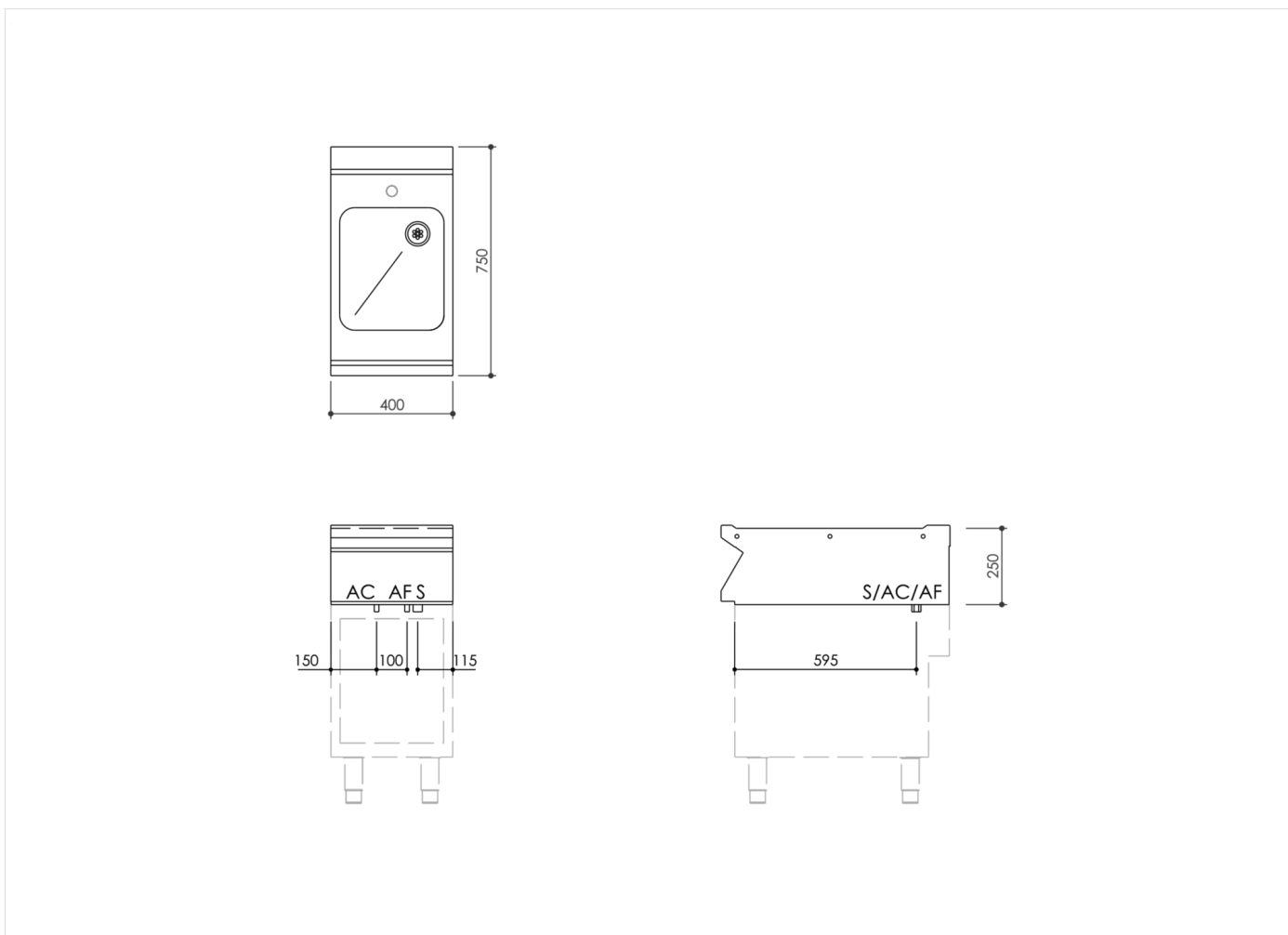




GAMA	CÓDIGO	MODELO	FUNCIÓN
MI - 70	MAMCOOO2530	EN74VT	Elementos Neutros

PRODUCTO

**Elemento neutro de ancho 400 con fregadero de sobremesa**



**DETALLES TÉCNICOS DE INSTALACIÓN**

(AF) Llegada Agua Fría:

(AC) Llegada Agua Caliente:

