

GAMME	CODE	MODÈLE	FONCTION
MO - 70	CRI307200	NET78GVG	Plaque coup de feu

ARTICLE

Plaque coup-de-feu gaz sur placard ouvert



DONNÉES TECHNIQUES

LARGEUR (mm):	800
PROFONDEUR (mm):	700
HAUTEUR (mm):	870
POIDS (Kg):	96
VOLUME (m ³):	0.8
PUISSANCE GAZ (kW):	9
DIM. INTERNES BASE (mm):	760x560x340(h)
N. ZONES DE CUISSON:	1
DÉTAILS ZONE DE CUISSON:	1x 9kW

DESCRIPTION

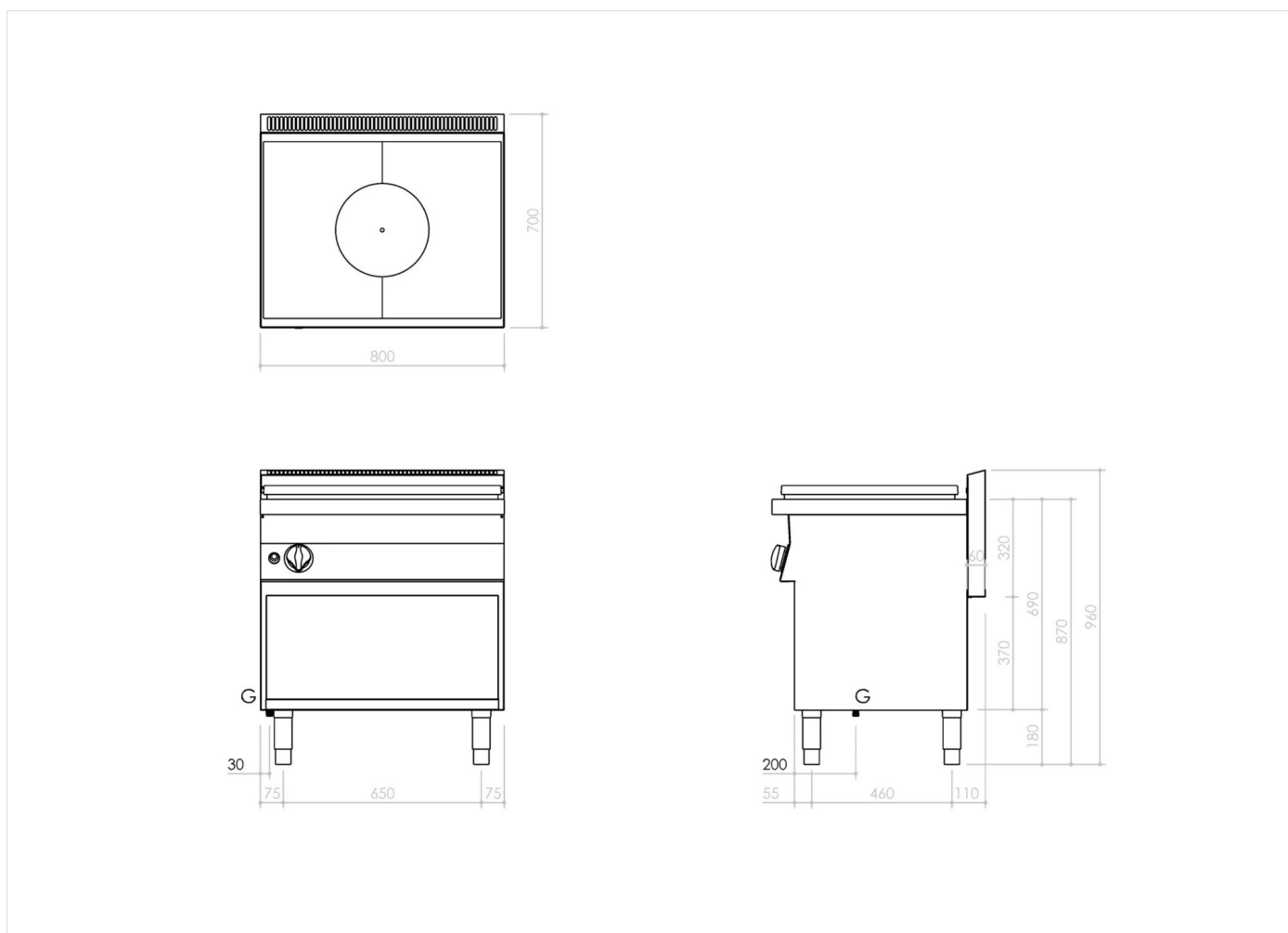
Plaque chauffante au gaz sur caisson ouvert, réalisée en acier inox. Plaque chauffante en fonte de forte épaisseur avec rainures pour une bonne distribution de la température, avec trou central. Chauffage par brûleur à double couronne en acier chromé à puissance élevée pour atteindre 500°C au milieu de la plaque et 200°C à proximité des bords, avec veilleuse et thermocouple de sécurité. Distribution du gaz contrôlée par soupape thermostatique de sécurité. Allumage automatique par dispositif piézoélectrique. Dimensions de la plaque 78x58 cm. placard caisson réalisée en acier inox. Pieds réglables en hauteur en acier inox.



GAMME	CODE	MODÈLE	FONCTION
MO - 70	CR1307200	NET78GVG	Plaque coup de feu

ARTICLE

Plaque coup-de-feu gaz sur placard ouvert



DONNÉES TECHNIQUES D'INSTALLATION

(G) Raccordement au gaz: $\text{Ø}1/2''$

