

GAMMA

Self Service Free-Flow 867

CODICE

CRO5I5I00

MODELLO

SDVCO8

FUNZIONE

Elementi caldi drop-in

PRODOTTO

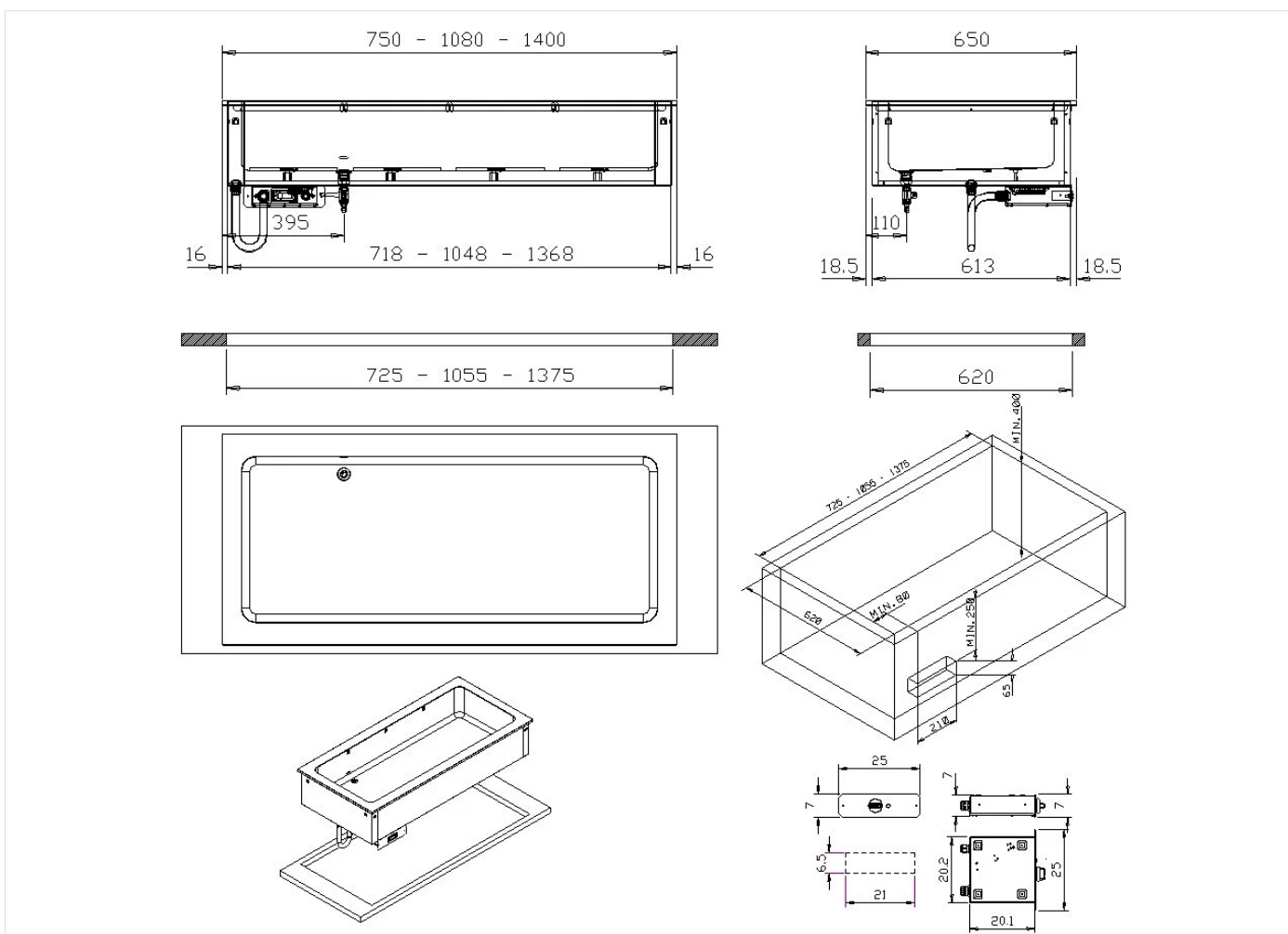
Elemento bagnomaria da incasso. Capacità vasca 2 bacinelle GN 1/1



GAMMA	CODICE	MODELLO	FUNZIONE
Self Service Free-Flow 867	CRO515100	SDVCO8	Elementi caldi drop-in

PRODOTTO

Elemento bagnomaria da incasso. Capacità vasca 2 bacinelle GN 1/1



DATI TECNICI DI INSTALLAZIONE

(E) Allacciamento Elettrico:	VAC230 50/60Hz
(AF) Arrivo Acqua Fredda:	Ø3/4

