

GAMMA

**Self Service Free-Flow 867**

CODICE

**CRO515110**

MODELLO

**SDVC12**

FUNZIONE

**Elementi caldi drop-in**

PRODOTTO

**Elemento bagnomaria da incasso. Capacità vasca 3 bacinelle GN 1/1**



GAMMA

**Self Service Free-Flow 867**

CODICE

**CRO515110**

MODELLO

**SDVC12**

FUNZIONE

**Elementi caldi drop-in**

PRODOTTO

**Elemento bagnomaria da incasso. Capacità vasca 3 bacinelle GN 1/1**



**DATI TECNICI**

LARGHEZZA (mm):	<b>1080</b>
PROFONDITA' (mm):	<b>650</b>
ALTEZZA (mm):	<b>261</b>
PESO (Kg):	<b>64</b>
VOLUME (m <sup>3</sup> ):	<b>0.26</b>
POTENZA EL. (kW):	<b>2.1</b>
ALIMENTAZIONE (V):	<b>VAC230</b>

**DESCRIZIONE**

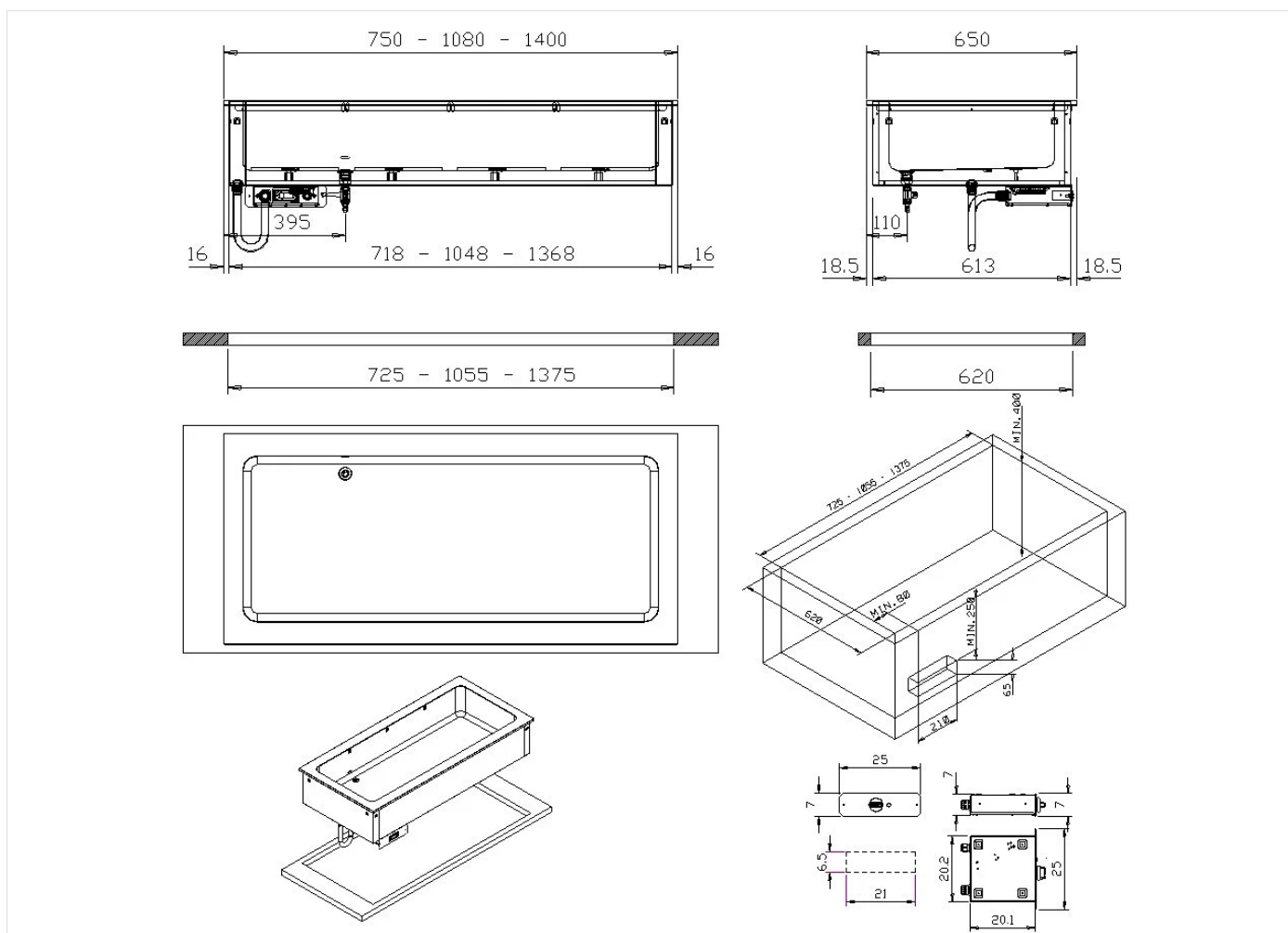
Elemento bagnomaria elettrico capacità vasca 3 bacinelle GN 1/1 H=200 mm. drop-in. Controllo termostatico elettromeccanico regolabile da 30 a 90°C, interruttore generale, lampada spia, termostato di sicurezza, termometro digitale visualizzazione temperatura vasca. Piano di lavoro con bordo quadro H=15 mm. spessore 12/10. Pannello comandi compreso.



GAMMA	CODICE	MODELLO	FUNZIONE
<b>Self Service Free-Flow 867</b>	<b>CRO5I5110</b>	<b>SDVC12</b>	<b>Elementi caldi drop-in</b>

PRODOTTO

**Elemento bagnomaria da incasso. Capacità vasca 3 bacinelle GN 1/1**



**DATI TECNICI DI INSTALLAZIONE**

(E) Allacciamento Elettrico:	VAC230 50/60Hz
(AF) Arrivo Acqua Fredda:	Ø3/4

