

GAMME	CODE	MODÈLE	FONCTION
Self Service Free-Flow 867	CRO515110	SDVC12	Éléments chauds drop-in

ARTICLE

Élément bain-marie encastrable. Capacité cuve 3 bacs GN I/I



DONNÉES TECHNIQUES

LARGEUR (mm):	1080
PROFONDEUR (mm):	650
HAUTEUR (mm):	261
POIDS (Kg):	64
VOLUME (m ³):	0.26
PUISSANCE ÉLECTRIQUE (kW):	2.1
TENSION (V):	VAC230

DESCRIPTION

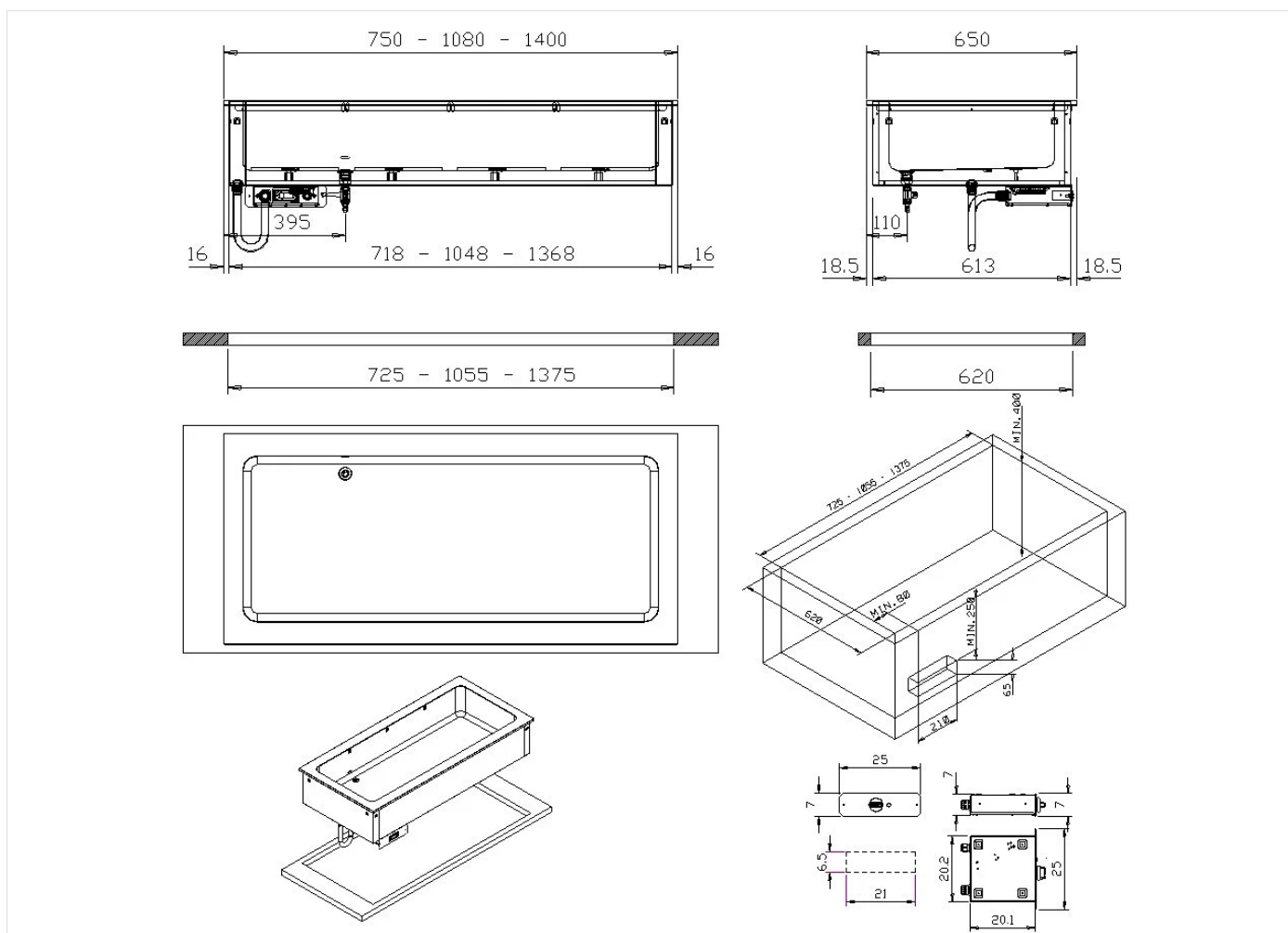
Élément bain-marie électrique, capacité cuve 3 bacs GN I/I H=200 mm encastrable. Contrôle thermostatique électromécanique réglable de 30 à 90°C, interrupteur général, voyant, thermostat de sécurité, thermomètre digitale, affichage température cuve. Dessus avec bord carré H=15 mm, épaisseur I2/I0. Tableau de commande inclus.



GAMME	CODE	MODÈLE	FONCTION
Self Service Free-Flow 867	CRO515110	SDVC12	Éléments chauds drop-in

ARTICLE

Élément bain-marie encastrable. Capacité cuve 3 bacs GN 1/1



DONNÉES TECHNIQUES D'INSTALLATION

(E) Raccordement électrique:	VAC230 50/60Hz
(AF) Arrivée d'eau froide:	Ø3/4

