

GAMMA

**Self Service Free-Flow 867**

CODICE

**CRO515120**

MODELLO

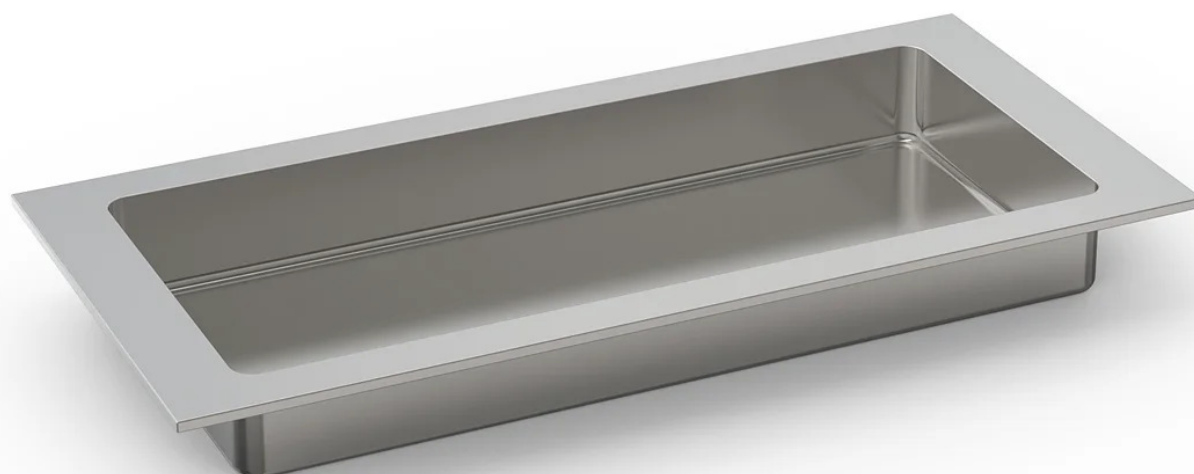
**SDVCI5**

FUNZIONE

**Elementi caldi drop-in**

PRODOTTO

**Elemento bagnomaria da incasso. Capacità vasca 4 bacinelle GN 1/1**





GAMMA

**Self Service Free-Flow 867**

CODICE

**CRO515120**

MODELLO

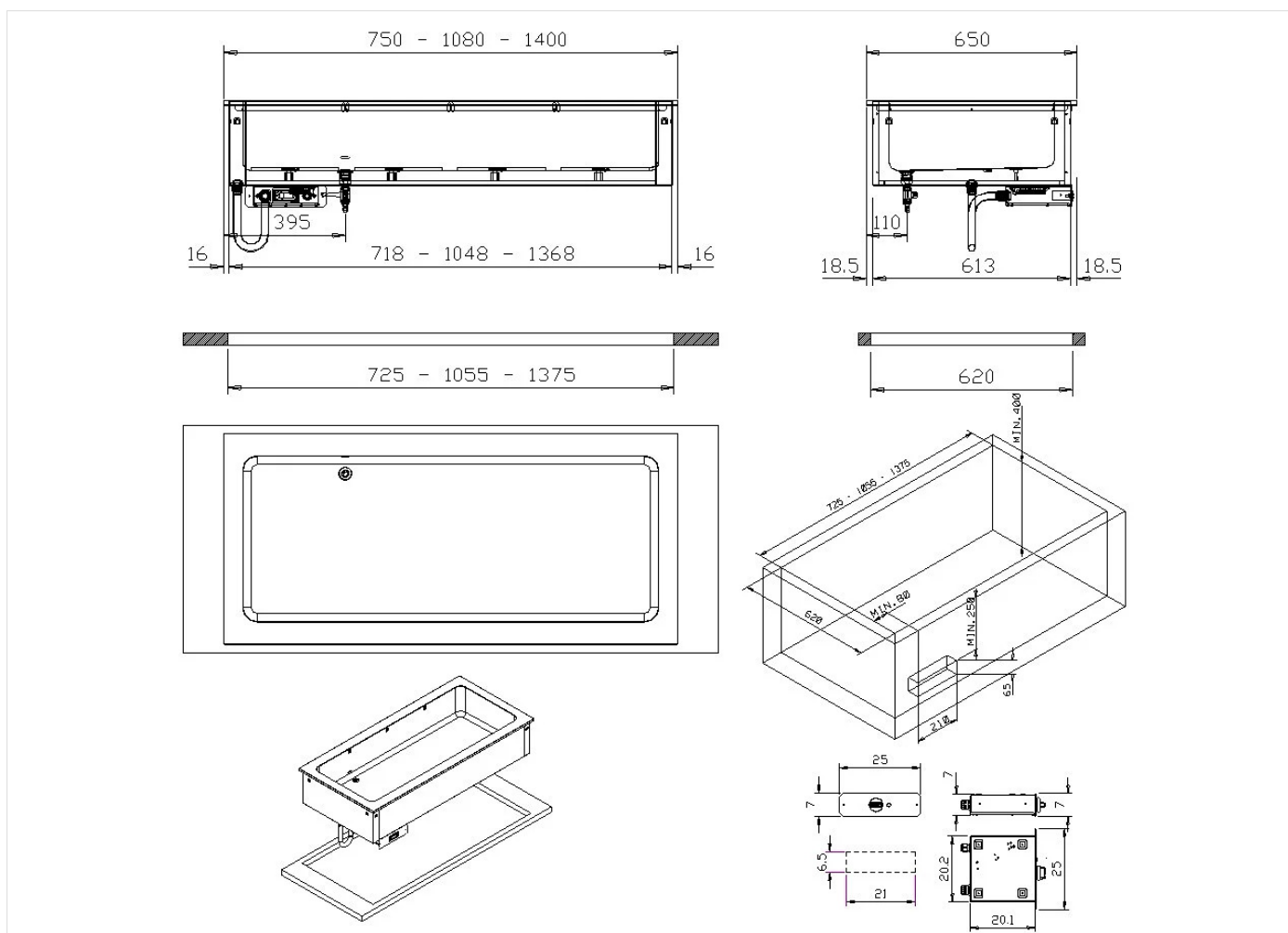
**SDVCI5**

FUNZIONE

**Elementi caldi drop-in**

PRODOTTO

**Elemento bagnomaria da incasso. Capacità vasca 4 bacinelle GN I/I**



## DATI TECNICI DI INSTALLAZIONE

(E) Allacciamento Elettrico:

VAC230 50/60Hz

(AF) Arrivo Acqua Fredda:

Ø3/4

