

GAMMA

Self Service Free-Flow 867

CODICE

CRO515169

MODELLO

SDVCO8S

FUNZIONE

Elementi caldi drop-in

PRODOTTO

Elemento bagnomaria da incasso. Capacità vasca 2 bacinelle GN 1/1. Piano predisposto per sovrastruttura.



GAMMA

Self Service Free-Flow 867

CODICE

CRO5I5169

MODELLO

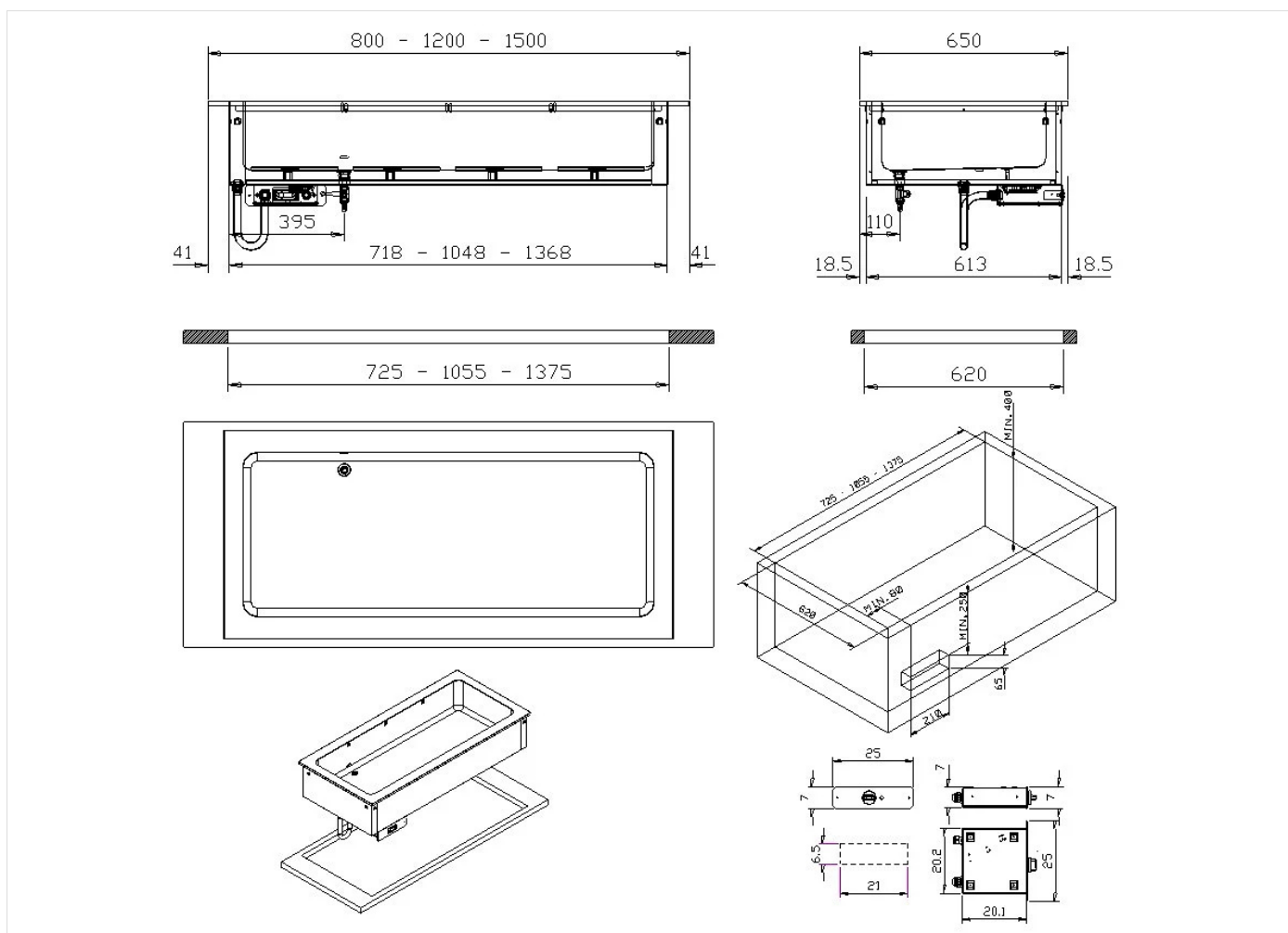
SDVCO8S

FUNZIONE

Elementi caldi drop-in

PRODOTTO

Elemento bagnomaria da incasso. Capacità vasca 2 bacinelle GN 1/I. Piano predisposto per sovrastruttura.



DATI TECNICI DI INSTALLAZIONE

(E) Allacciamento Elettrico:

VAC230 50/60Hz

(AF) Arrivo Acqua Fredda:

Ø3/4

