



SERIE	ARTIKELNUMMER	MODELL	FUNKTION
<b>Selbstbedienung Free-Flow 867</b>	<b>CRO515169</b>	<b>SDVCO8S</b>	<b>Warmelemente drop-in</b>

PRODUKT

**Einbau-Bainmarie. Fassungsvermögen: 2 x GN I/I. Arbeitsplatte vorbereitet für den Aufsatz.**



**TECHNISCHE DATEN**

BREITE (mm):	<b>820</b>
TIEFE (mm):	<b>650</b>
HÖHE (mm):	<b>260</b>
GEWICHT (Kg):	<b>49</b>
VOLUMEN (m <sup>3</sup> ):	<b>0.19</b>
GESAMT-WATT (kW):	<b>1.4</b>
NETZSPANNUNG (V):	<b>VAC230</b>

**BESCHREIBUNG**

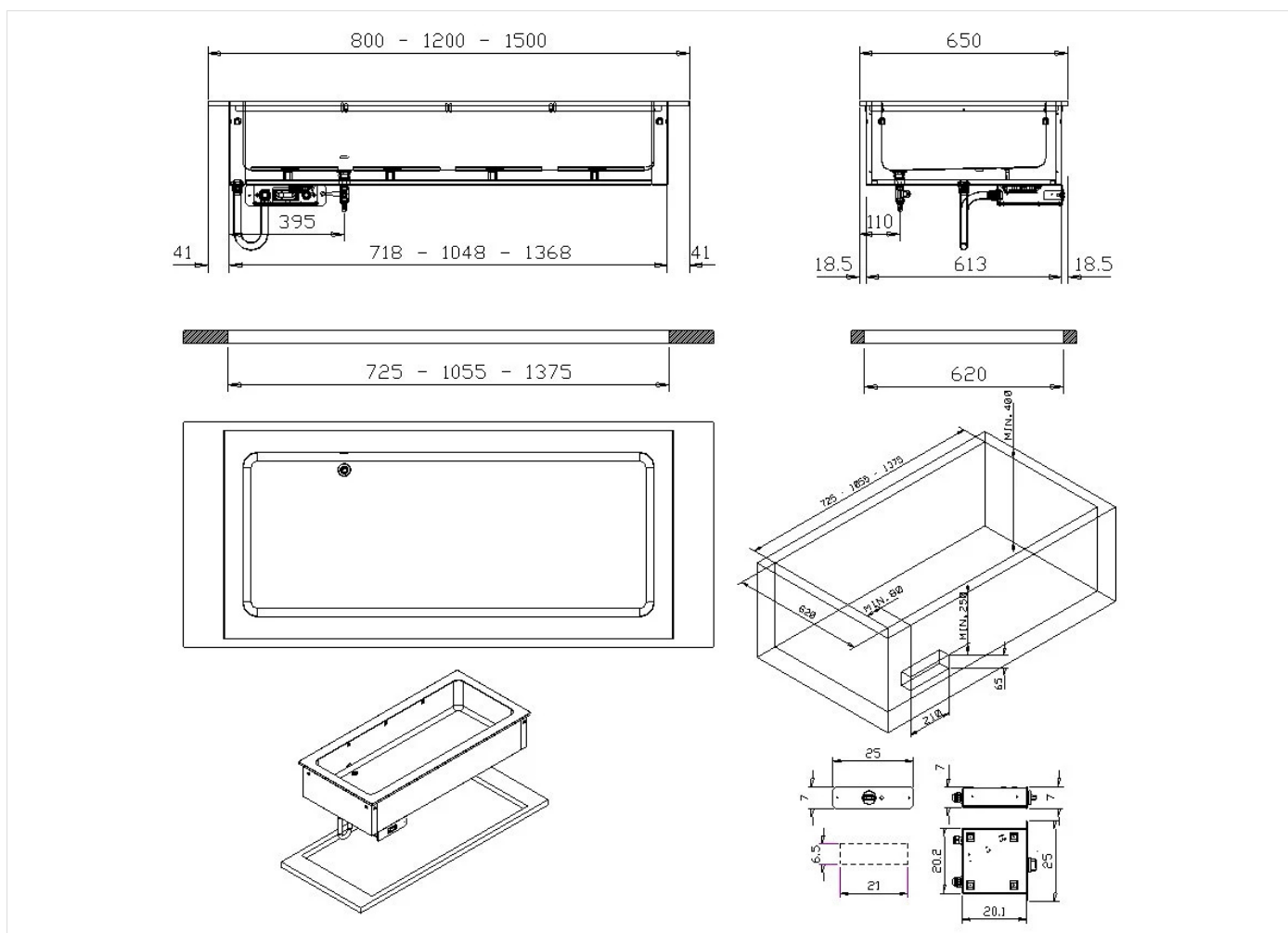
Elektro Bain-Marie Fassungsvermögen 2 GN-Behälter I/I H=200 mm drop-in. Temperaturregelung mit elektromechanischem Thermostat von 30 bis 90 °C, Hauptschalter, Kontrollleuchte, Sicherheitsthermostat, Digitalthermometer für Anzeige der Beckentemperatur. Arbeitsplatte mit gerader Kante H=15 mm, Materialstärke 1,2 mm. Vorgerüstet für Glasaufsatz. Bedienblende im Lieferumfang enthalten.



SERIE	ARTIKELNUMMER	MODELL	FUNKTION
<b>Selbstbedienung Free-Flow 867</b>	<b>CRO5I5I69</b>	<b>SDVCO8S</b>	<b>Warmelemente drop-in</b>

PRODUKT

**Einbau-Bainmarie. Fassungsvermögen: 2 x GN I/I. Arbeitsplatte vorbereitet für den Aufsatz.**



**INSTALLATIONSANGABEN**

(E) Elektroanschluss:	VAC230 50/60Hz
(AF) Kaltwasserzulauf:	Ø3/4

