

GAMA

Self Service Free-Flow 867

CÓDIGO

CRO515179

MODELO

SDVCI2S

FUNCIÓN

Elementos Calientes de encastre

PRODUCTO

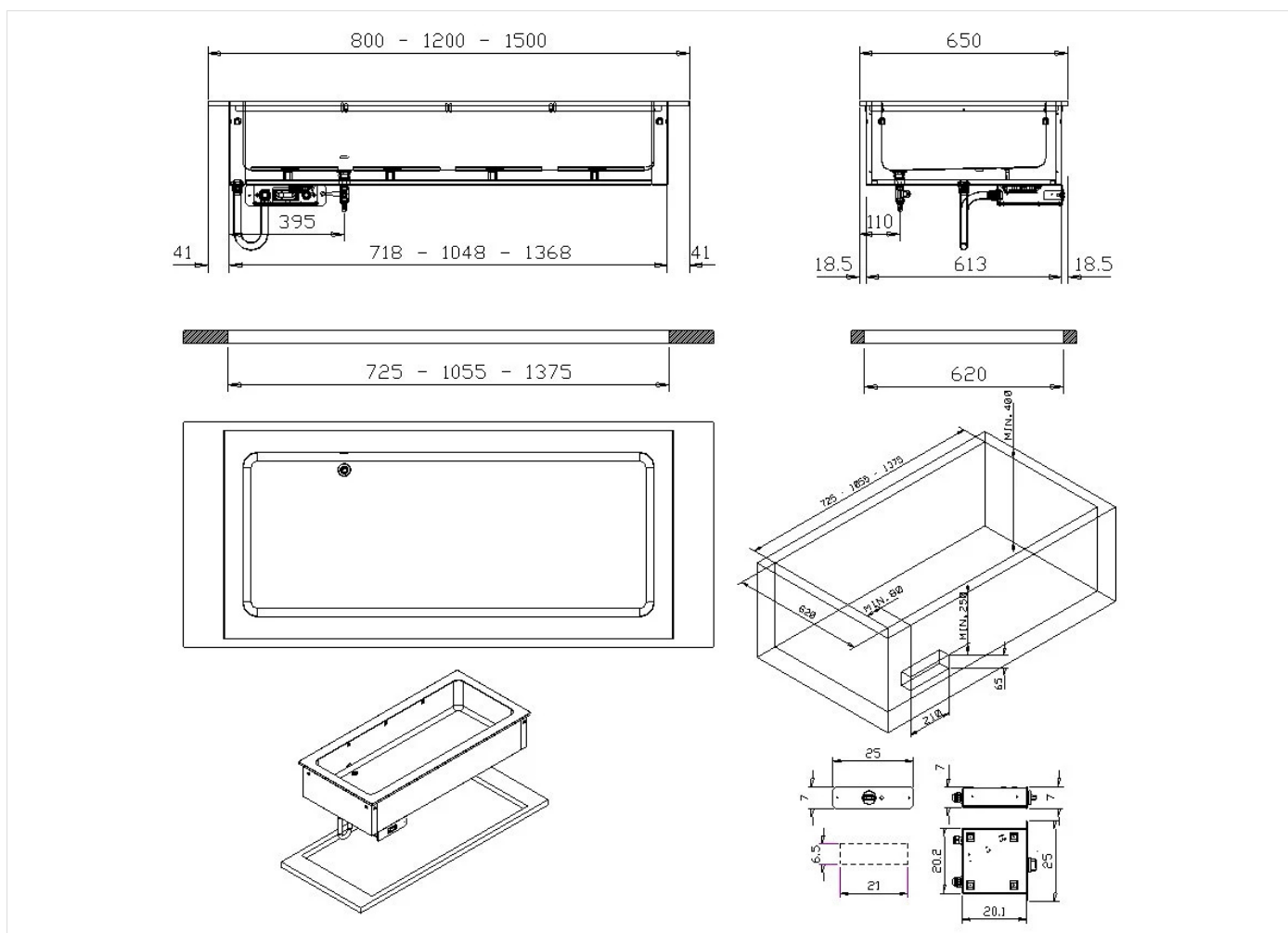
Baño maría con agua de encastre de 3 cubetas GN 1/1, preparado para instalar cristal o estante superior



GAMA **Self Service Free-Flow 867** CÓDIGO **CRO5I5I79** MODELO **SDVCI2S** FUNCIÓN **Elementos Calientes de encastre**

PRODUCTO

Baño maría con agua de encastre de 3 cubetas GN I/I, preparado para instalar cristal o estante superior



DETALLES TÉCNICOS DE INSTALACIÓN

(E) Conexión Eléctrica: **VAC230 50/60Hz**
(AF) Llegada Agua Fría: **Ø3/4**

