

GAMMA

Self Service Free-Flow 867

CODICE

CRO515130

MODELLO

SDPCO8

FUNZIONE

Elementi caldi drop-in

PRODOTTO

Elemento con piano vetroriscaldante da incasso. Piano a 2 zone GN 1/1



GAMMA

Self Service Free-Flow 867

CODICE

CRO515130

MODELLO

SDPCO8

FUNZIONE

Elementi caldi drop-in

PRODOTTO

Elemento con piano vetroriscaldante da incasso. Piano a 2 zone GN 1/1



DATI TECNICI

LARGHEZZA (mm):	750
PROFONDITA' (mm):	650
ALTEZZA (mm):	96
PESO (Kg):	44
VOLUME (m ³):	0.07
POTENZA EL. (kW):	0.5
ALIMENTAZIONE (V):	VAC230

DESCRIZIONE

Elemento con piano vetroriscaldante elettrico drop-in. Piano caldo da 0,5 kW in vetro temprato a n. 2 zone GN 1/1, dimensioni piano mm. 640x510. Regolatore di energia a sei livelli di temperatura +40+100°C. Lampada spia. Piano di lavoro con bordo quadro H=15 mm. spessore 12/10. Pannello comandi compreso.



GAMMA

Self Service Free-Flow 867

CODICE

CRO515130

MODELLO

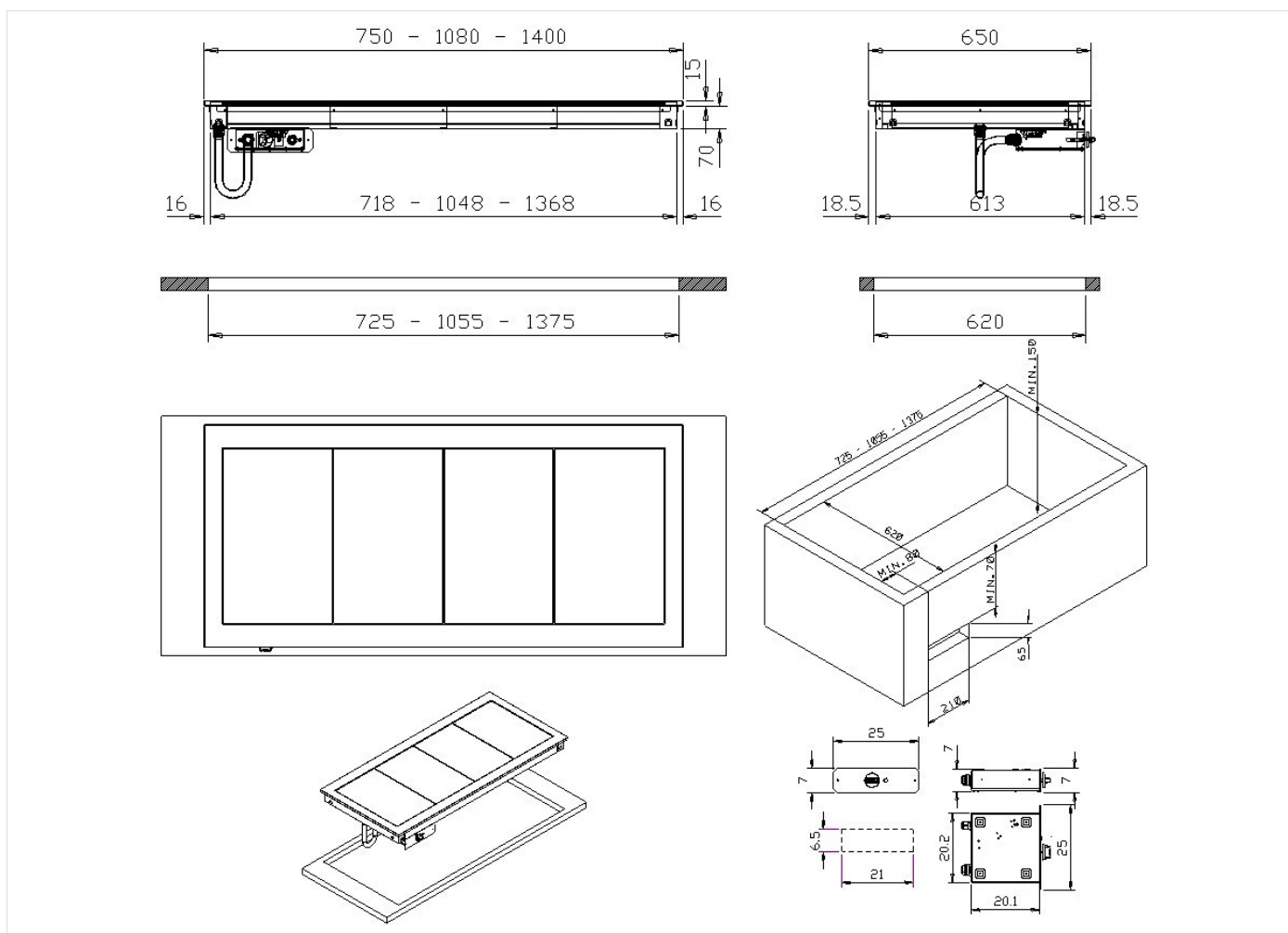
SDPCO8

FUNZIONE

Elementi caldi drop-in

PRODOTTO

Elemento con piano vetroriscaldante da incasso. Piano a 2 zone GN I/I



DATI TECNICI DI INSTALLAZIONE

(E) Allacciamento Elettrico:

VAC230 50/60Hz

