

GAMA	CÓDIGO	MODELO	FUNCIÓN
<b>Self Service Free-Flow 867</b>	<b>CRO5I5I3O</b>	<b>SDPCO8</b>	<b>Elementos Calientes de encastre</b>

PRODUCTO

**Placa de vidrio caliente de encastre de 2 zonas GN 1/1**



GAMA	CÓDIGO	MODELO	FUNCIÓN
Self Service Free-Flow 867	CRO515130	SDPCO8	Elementos Calientes de encastre

PRODUCTO

**Placa de vidrio caliente de encastre de 2 zonas GN 1/1**



**DETALLES TÉCNICOS**

ANCHO (mm):	<b>750</b>
PROFUNDIDAD (mm):	<b>650</b>
ALTURA (mm):	<b>96</b>
PESO (Kg):	<b>44</b>
VOLUMEN (m <sup>3</sup> ):	<b>0.07</b>
POTENCIA ELÉCTRICA (kW):	<b>0.5</b>
VOLTAJE (V):	<b>VAC230</b>

**DESCRIPCIÓN**

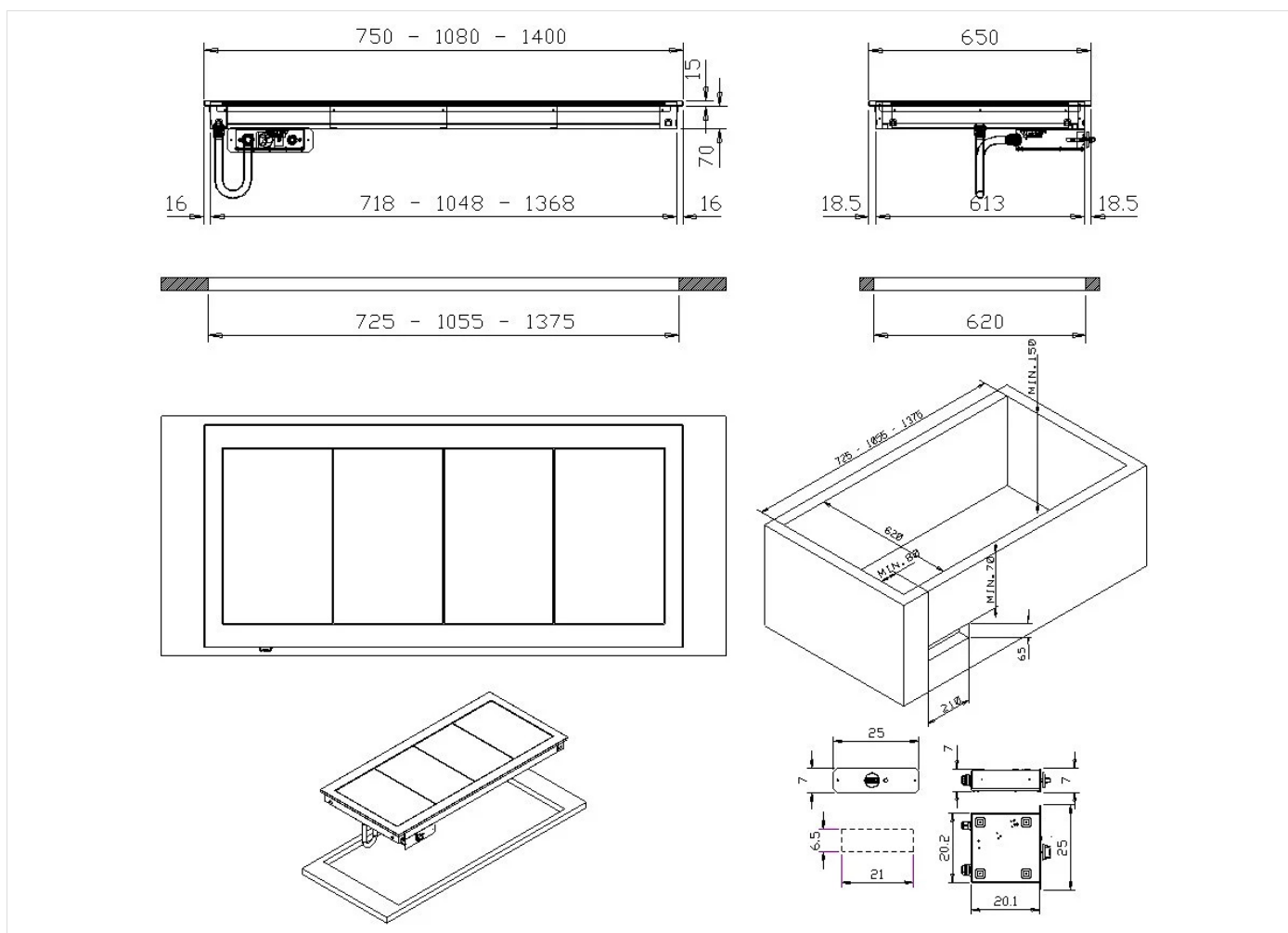
Elemento con encimera de vidrio caliente eléctrico drop-in. Encimera caliente de 0,5 kW en vidrio templado con 2 zonas GN 1/1, medidas superficie caliente 640x510 mm. Regulador de energía con seis niveles de temperatura +40+100 °C dotado de testigo luminoso. Encimera con borde recto H=15 mm, espesor 12/10. Panel de mandos incluido.



GAMA **Self Service Free-Flow 867**      CÓDIGO **CRO5I5I3O**      MODELO **SDPCO8**      FUNCIÓN **Elementos Calientes de encastre**

PRODUCTO

**Placa de vidrio caliente de encastre de 2 zonas GN I/I**



**DETALLES TÉCNICOS DE INSTALACIÓN**

(E) Conexión Eléctrica: **VAC230 50/60Hz**

