

SERIE	ARTIKELNUMMER	MODELL	FUNKTION
Selbstbedienung Free-Flow 867	CRO515130	SDPCO8	Warmelemente drop-in

PRODUKT

Einbau-Glaskeramikwärmeplatte. 2 Zonen, je GN1/I



SERIE	ARTIKELNUMMER	MODELL	FUNKTION
Selbstbedienung Free-Flow 867	CRO515130	SDPCO8	Warmelemente drop-in

PRODUKT

Einbau-Glaskeramikwärmeplatte. 2 Zonen, je GN I/I



TECHNISCHE DATEN

BREITE (mm):	750
TIEFE (mm):	650
HÖHE (mm):	96
GEWICHT (Kg):	44
VOLUMEN (m ³):	0.07
GESAMT-WATT (kW):	0.5
NETZSPANNUNG (V):	VAC230

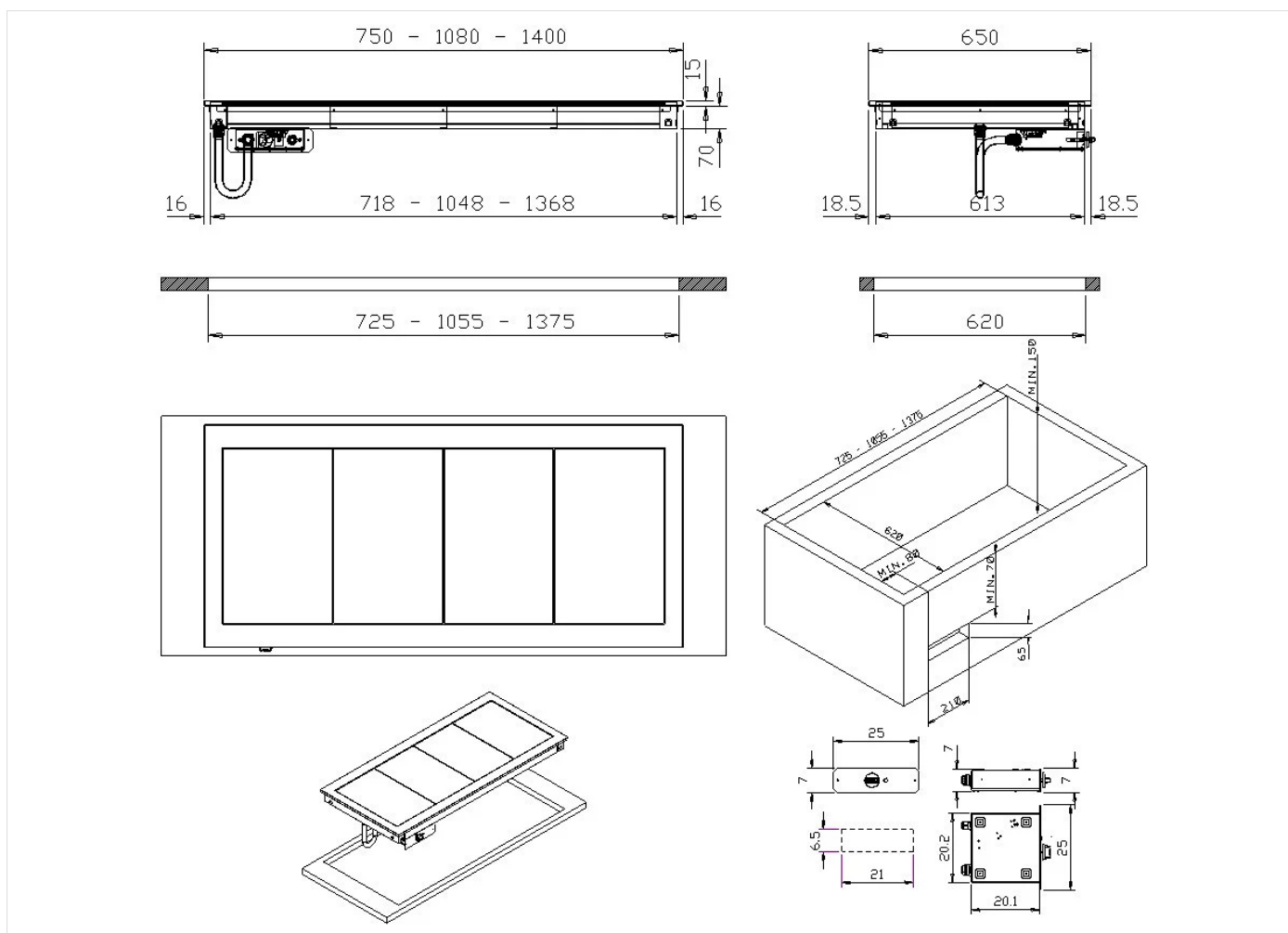
BESCHREIBUNG

Modul mit beheizbarer Glasplatte drop-in. Heizplatte 0,5 kW aus Sicherheitsglas mit 2 Zonen GN I/I, Abmessungen Platte mm 640x510. Leistungsregler mit sechs Temperaturstufen +40+100 °C. Kontrollleuchte. Arbeitsplatte mit gerader Kante H=15 mm, Materialstärke 1,2 mm. Bedienblende im Lieferumfang enthalten.



SERIE **Selbstbedienung Free-Flow 867** ARTIKELNUMMER **CRO515130** MODELL **SDPCO8** FUNKTION **Warmelemente drop-in**

PRODUKT
Einbau-Glaskeramikwärmplatte. 2 Zonen, je GNI/I



INSTALLATIONSANGABEN

(E) Elektroanschluss: **VAC230 50/60Hz**

