

GAMMA

**Self Service Free-Flow 867**

CODICE

**CRO515140**

MODELLO

**SDPC12**

FUNZIONE

**Elementi caldi drop-in**

PRODOTTO

**Elemento con piano vetroriscaldante da incasso. Piano a 3 zone GN 1/1**



GAMMA

**Self Service Free-Flow 867**

CODICE

**CRO515140**

MODELLO

**SDPC12**

FUNZIONE

**Elementi caldi drop-in**

PRODOTTO

**Elemento con piano vetrorisaldante da incasso. Piano a 3 zone GN I/I**



#### DATI TECNICI

LARGHEZZA (mm):	<b>1080</b>
PROFONDITA' (mm):	<b>650</b>
ALTEZZA (mm):	<b>96</b>
PESO (Kg):	<b>59</b>
VOLUME (m <sup>3</sup> ):	<b>0.09</b>
POTENZA EL. (kW):	<b>0.75</b>
ALIMENTAZIONE (V):	<b>VAC230</b>

#### DESCRIZIONE

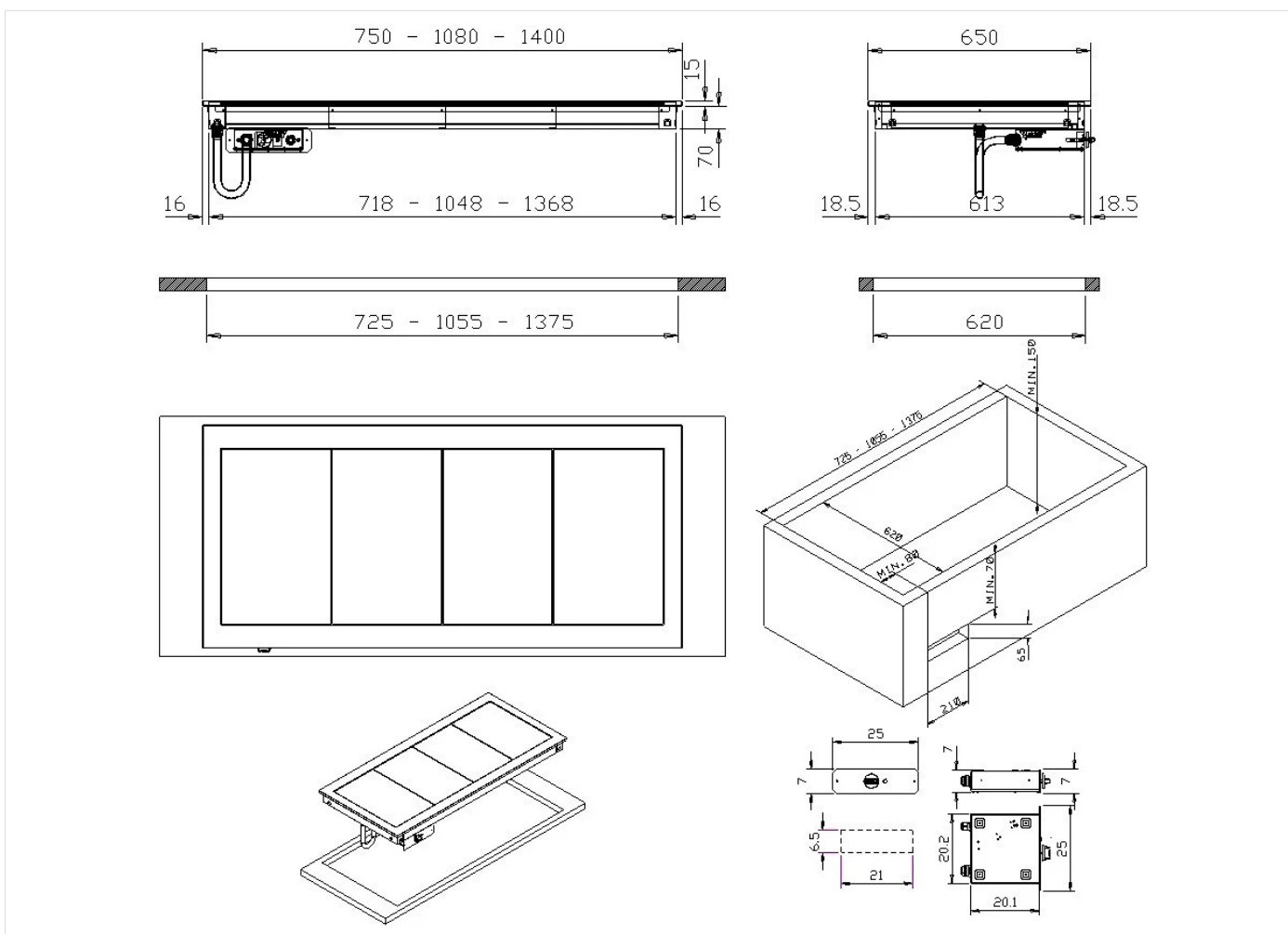
Elemento con piano vetrorisaldante elettrico drop-in. Piano caldo da 0,75 kW in vetro temprato a n. 3 zone GN I/I, dimensioni piano mm. 960x510. Regolatore di energia a sei livelli di temperatura +40+100°C. Lampada spia. Piano di lavoro con bordo quadro H=15 mm. spessore 12/10. Pannello comandi compreso.



GAMMA	CODICE	MODELLO	FUNZIONE
Self Service Free-Flow 867	CRO515140	SDPC12	Elementi caldi drop-in

PRODOTTO

Elemento con piano vetroriscaldante da incasso. Piano a 3 zone GN I/I



DATI TECNICI DI INSTALLAZIONE

(E) Allacciamento Elettrico: VAC230 50/60Hz

