

SERIE	ARTIKELNUMMER	MODELL	FUNKTION
Selbstbedienung Free-Flow 867	CRO515140	SDPC12	Warmelemente drop-in

PRODUKT

Einbau-Glaskeramikwärmeplatte. 3 Zonen, je GN1/1



SERIE	ARTIKELNUMMER	MODELL	FUNKTION
Selbstbedienung Free-Flow 867	CRO515140	SDPC12	Warmelemente drop-in

PRODUKT
Einbau-Glaskeramikwärmeplatte. 3 Zonen, je GN I/I



TECHNISCHE DATEN

BREITE (mm):	1080
TIEFE (mm):	650
HÖHE (mm):	96
GEWICHT (Kg):	59
VOLUMEN (m ³):	0.09
GESAMT-WATT (kW):	0.75
NETZSPANNUNG (V):	VAC230

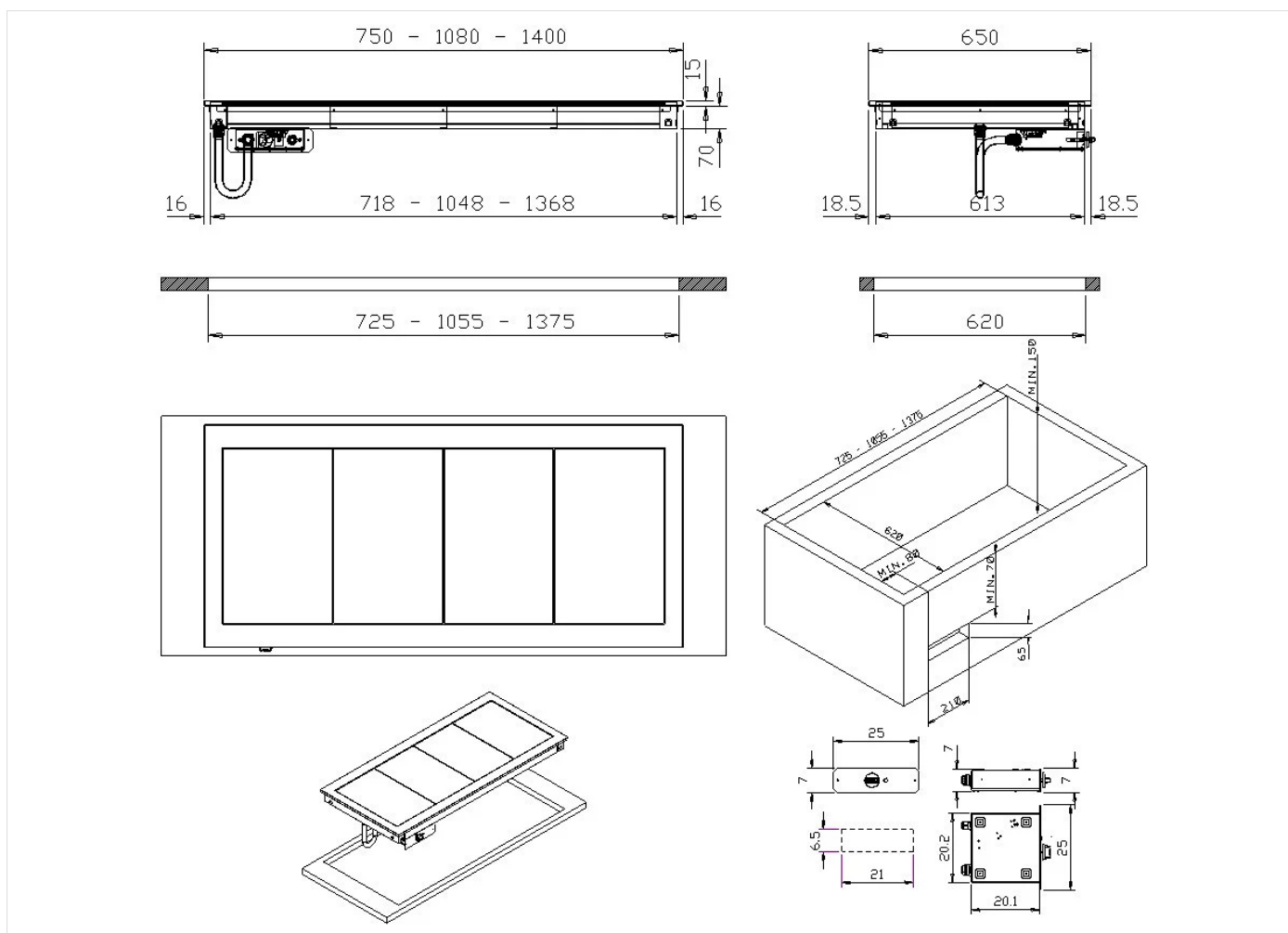
BESCHREIBUNG

Modul mit beheizbarer Glasplatte drop-in. Heizplatte 0,75 kW aus Sicherheitsglas mit 3 Zonen GN I/I, Abmessungen Platte mm 960x510. Leistungsregler mit sechs Temperaturstufen +40+100 °C. Kontrollleuchte. Arbeitsplatte mit gerader Kante H=15 mm, Materialstärke 1,2 mm. Bedienblende im Lieferumfang enthalten.



SERIE	ARTIKELNUMMER	MODELL	FUNKTION
Selbstbedienung Free-Flow 867	CRO515140	SDPC12	Warmelemente drop-in

PRODUKT
Einbau-Glaskeramikwärmeplatte. 3 Zonen, je GNI/I



INSTALLATIONSANGABEN

(E) Elektroanschluss: **VAC230 50/60Hz**

