

GAMMA

Self Service Free-Flow 867

CODICE

CRO515150

MODELLO

SDPC15

FUNZIONE

Elementi caldi drop-in

PRODOTTO

Elemento con piano vetroriscaldante da incasso. Piano a 4 zone GN 1/1



GAMMA

Self Service Free-Flow 867

CODICE

CRO515150

MODELLO

SDPCI5

FUNZIONE

Elementi caldi drop-in

PRODOTTO

Elemento con piano vetroriscaldante da incasso. Piano a 4 zone GN I/I



DATI TECNICI

LARGHEZZA (mm):	1400
PROFONDITA' (mm):	650
ALTEZZA (mm):	96
PESO (Kg):	78
VOLUME (m ³):	0.12
POTENZA EL. (kW):	1
ALIMENTAZIONE (V):	VAC230

DESCRIZIONE

Elemento con piano vetroriscaldante elettrico drop-in. Piano caldo da 1 kW in vetro temprato a n. 4 zone GN I/I, dimensioni piano mm. 1280x510. Regolatore di energia a sei livelli di temperatura +40+100°C. Lampada spia. Piano di lavoro con bordo quadro H=15 mm. spessore 12/10. Pannello comandi compreso.



GAMMA

Self Service Free-Flow 867

CODICE

CRO5I5I5O

MODELLO

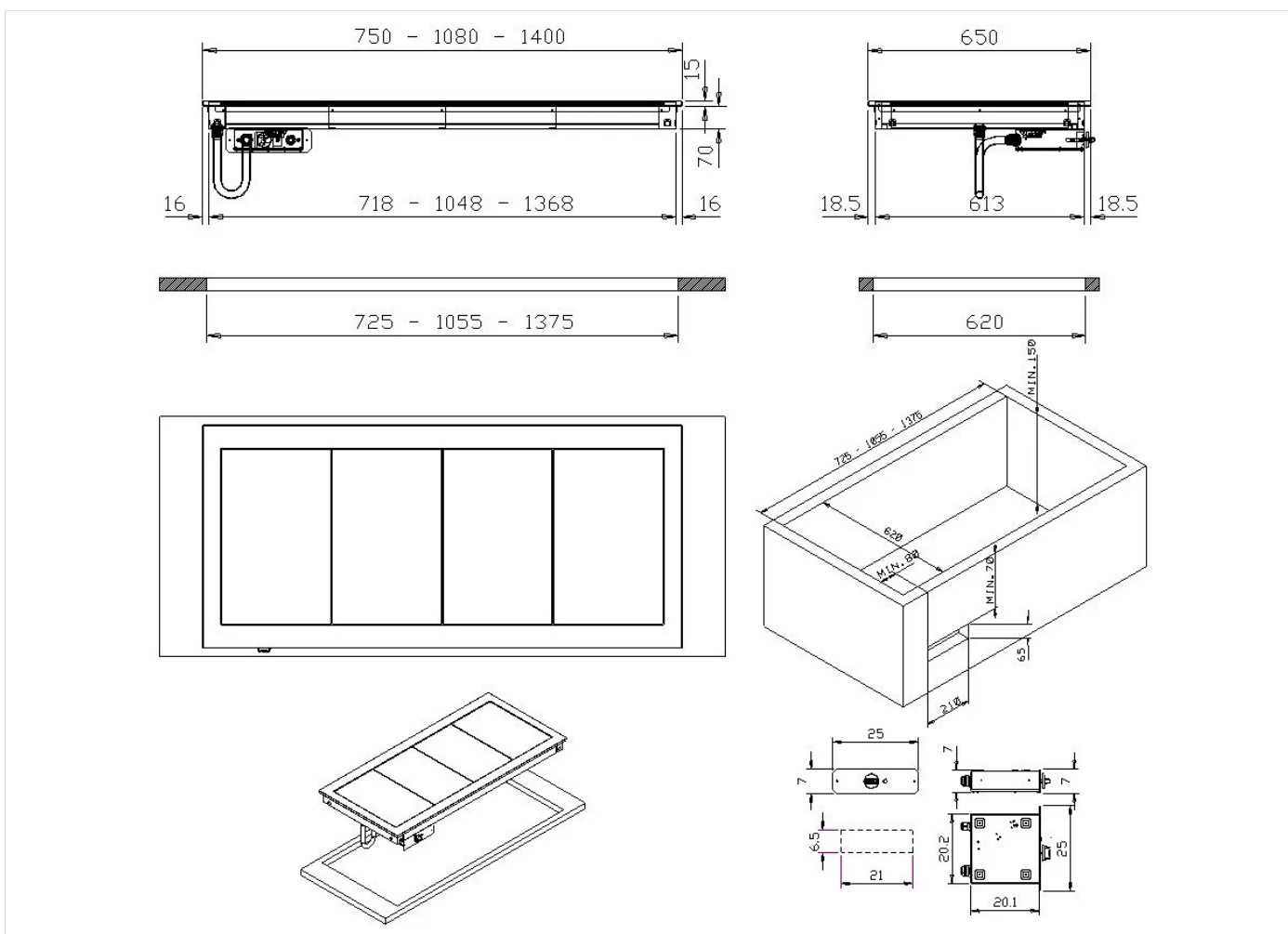
SDPCI5

FUNZIONE

Elementi caldi drop-in

PRODOTTO

Elemento con piano vetroriscaldante da incasso. Piano a 4 zone GN I/I



DATI TECNICI DI INSTALLAZIONE

(E) Allacciamento Elettrico:

VAC230 50/60Hz

