

GAMMA

**Self Service Free-Flow 867**

CODICE

**CRO5I5209**

MODELLO

**SDPCI2S**

FUNZIONE

**Elementi caldi drop-in**

PRODOTTO

**Elemento con piano vetroriscaldante da incasso. Piano a 3 zone GN 1/1. Piano predisposto per sovrastruttura.**



GAMMA

**Self Service Free-Flow 867**

CODICE

**CRO5I5209**

MODELLO

**SDPC12S**

FUNZIONE

**Elementi caldi drop-in**

PRODOTTO

**Elemento con piano vetroriscaldante da incasso. Piano a 3 zone GN I/I. Piano predisposto per sovrastruttura.**



#### DATI TECNICI

LARGHEZZA (mm):	<b>1220</b>
PROFONDITA' (mm):	<b>650</b>
ALTEZZA (mm):	<b>90</b>
PESO (Kg):	<b>60</b>
VOLUME (m <sup>3</sup> ):	<b>0.1</b>
POTENZA EL. (kW):	<b>0.75</b>
ALIMENTAZIONE (V):	<b>VAC230</b>

#### DESCRIZIONE

Elemento con piano vetroriscaldante elettrico drop-in. Piano caldo da 0,75 kW in vetro temprato a n. 3 zone GN I/I, dimensioni piano mm. 960x510. Regolatore di energia a sei livelli di temperatura +40+100°C. Lampada spia. Piano di lavoro con bordo quadro H=15 mm. spessore 12/10. Predisposto per inserimento sovrastruttura in vetro. Pannello comandi compreso.



GAMMA

**Self Service Free-Flow 867**

CODICE

**CRO5I5209**

MODELLO

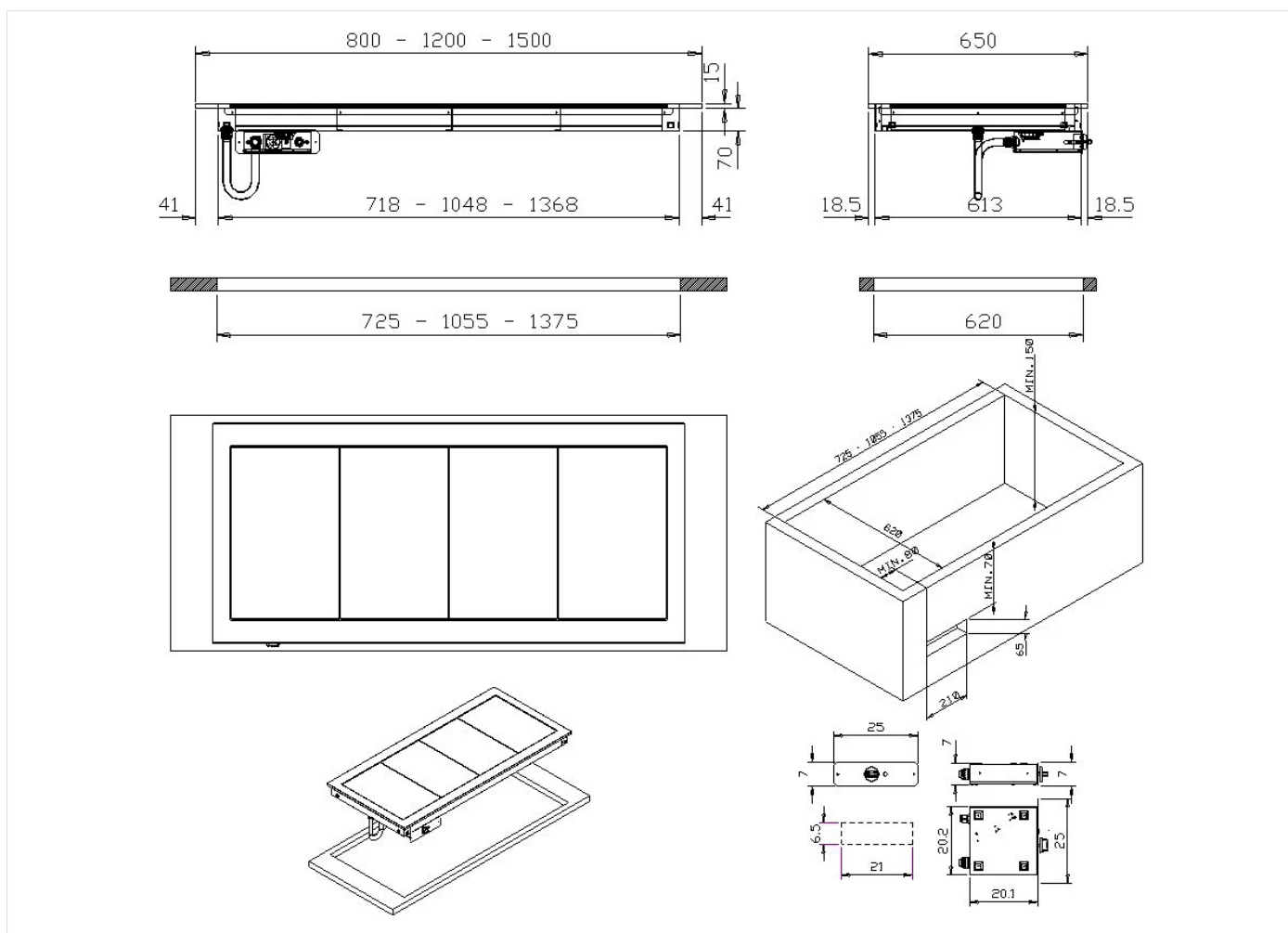
**SDPCI2S**

FUNZIONE

**Elementi caldi drop-in**

PRODOTTO

**Elemento con piano vetroriscaldante da incasso. Piano a 3 zone GN I/I. Piano predisposto per sovrastruttura.**



## DATI TECNICI DI INSTALLAZIONE

(E) Allacciamento Elettrico:

VAC230 50/60Hz

