

SERIE	ARTIKELNUMMER	MODELL	FUNKTION
Selbstbedienung Free-Flow 867	CRO515209	SDPC12S	Warmelemente drop-in

PRODUKT

**Einbau-Glaskeramikwärmeplatte. 3 Zonen, je GNI/1. Arbeitsplatte vorbereitet für den Aufsatz.**



SERIE	ARTIKELNUMMER	MODELL	FUNKTION
<b>Selbstbedienung Free-Flow 867</b>	<b>CRO515209</b>	<b>SDPC12S</b>	<b>Warmelemente drop-in</b>

PRODUKT

**Einbau-Glaskeramikwärmeplatte. 3 Zonen, je GN I/I. Arbeitsplatte vorbereitet für den Aufsatz.**



**TECHNISCHE DATEN**

BREITE (mm):	<b>1220</b>
TIEFE (mm):	<b>650</b>
HÖHE (mm):	<b>90</b>
GEWICHT (Kg):	<b>60</b>
VOLUMEN (m <sup>3</sup> ):	<b>0.1</b>
GESAMT-WATT (kW):	<b>0.75</b>
NETZSPANNUNG (V):	<b>VAC230</b>

**BESCHREIBUNG**

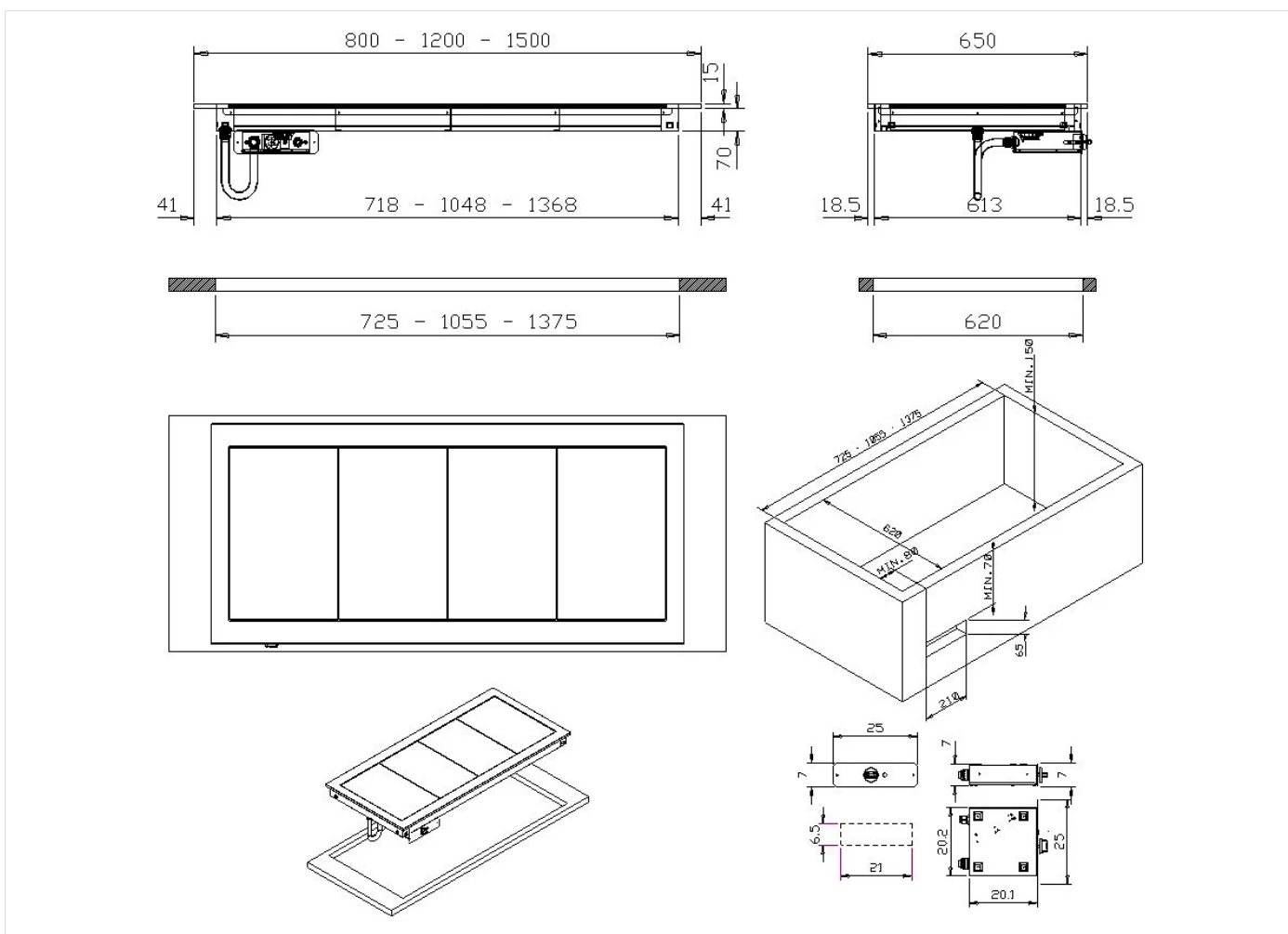
Modul mit beheizbarer Glasplatte drop-in. Heizplatte 0,75 kW aus Sicherheitsglas mit 3 Zonen GN I/I, Abmessungen Platte mm 960x510. Leistungsregler mit sechs Temperaturstufen +40+100 °C. Kontrollleuchte. Arbeitsplatte mit gerader Kante H=15 mm, Materialstärke 1,2 mm. Vorgerüstet für Glasaufsatz. Bedienblende im Lieferumfang enthalten.



SERIE	ARTIKELNUMMER	MODELL	FUNKTION
<b>Selbstbedienung Free-Flow 867</b>	<b>CRO5I5209</b>	<b>SDPC12S</b>	<b>Warmelemente drop-in</b>

PRODUKT

**Einbau-Glaskeramikwärmplatte. 3 Zonen, je GNI/1. Arbeitsplatte vorbereitet für den Aufsatz.**



**INSTALLATIONSANGABEN**

(E) Elektroanschluss: VAC230 50/60Hz

