

SERIE	ARTIKELNUMMER	MODELL	FUNKTION
<b>Selbstbedienung Free-Flow 867</b>	<b>CRO515219</b>	<b>SDPC15S</b>	<b>Warmelemente drop-in</b>

PRODUKT

**Einbau-Glaskeramikwärmeplatte. 4 Zonen, je GNI/I. Arbeitsplatte vorbereitet für den Aufsatz.**



SERIE

**Selbstbedienung Free-Flow 867**

ARTIKELNUMMER

**CRO515219**

MODELL

**SDPC15S**

FUNKTION

**Warmelemente drop-in**

PRODUKT

**Einbau-Glaskeramikwärmeplatte. 4 Zonen, je GNI/I. Arbeitsplatte vorbereitet für den Aufsatz.**



#### TECHNISCHE DATEN

BREITE (mm):	<b>1500</b>
TIEFE (mm):	<b>650</b>
HÖHE (mm):	<b>90</b>
GEWICHT (Kg):	<b>79</b>
VOLUMEN (m <sup>3</sup> ):	<b>0.12</b>
GESAMT-WATT (kW):	<b>1</b>
NETZSPANNUNG (V):	<b>VAC230</b>

#### BESCHREIBUNG

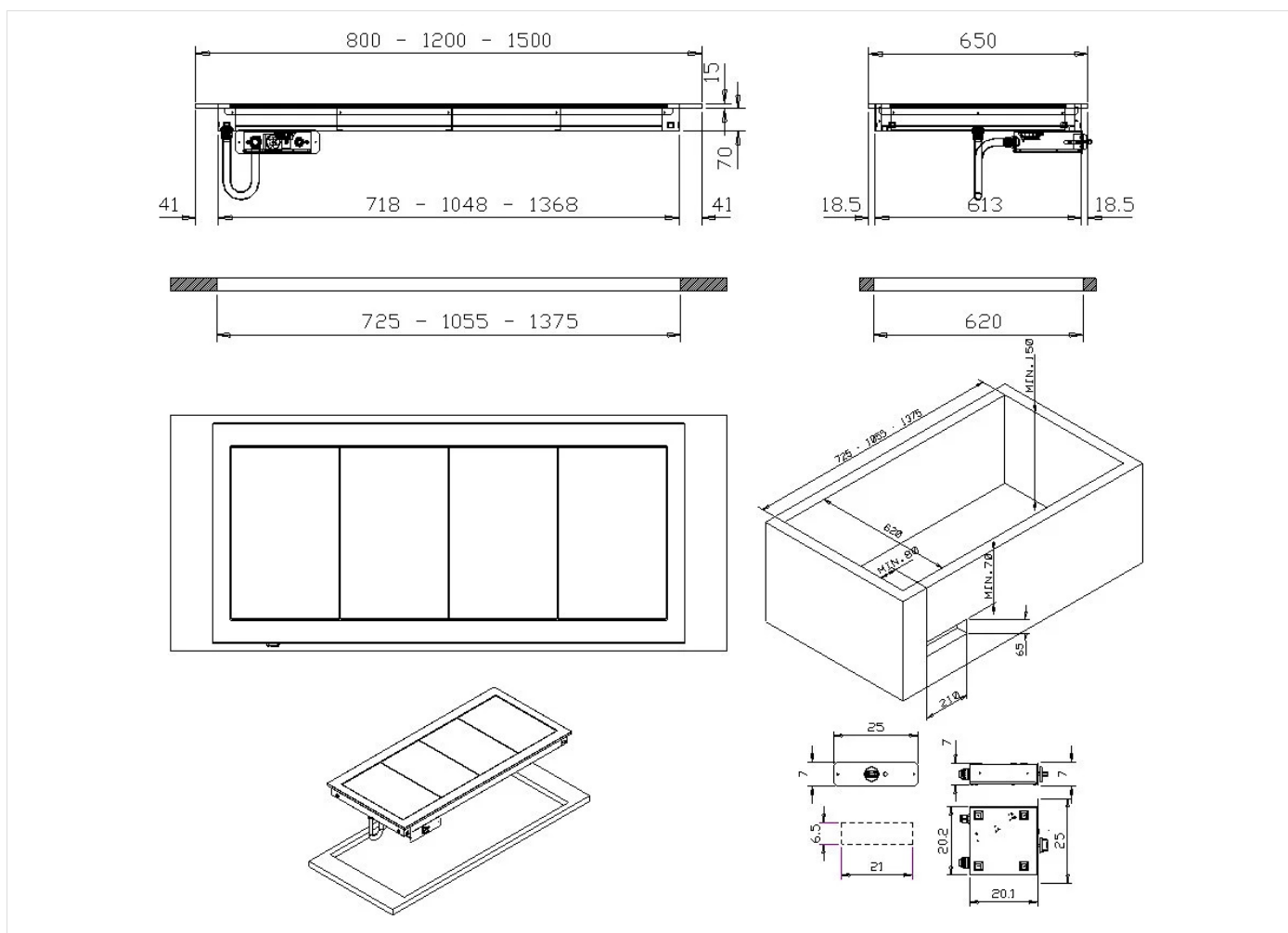
Modul mit beheizbarer Glasplatte drop-in. Heizplatte 1 kW aus Sicherheitsglas mit 4 Zonen GN I/I, Abmessungen Platte mm 1280x510. Leistungsregler mit sechs Temperaturstufen +40+100 °C. Kontrollleuchte. Arbeitsplatte mit gerader Kante H=15 mm, Materialstärke 1,2 mm. Vorgerüstet für Glasaufsatz. Bedienblende im Lieferumfang enthalten.



SERIE	ARTIKELNUMMER	MODELL	FUNKTION
<b>Selbstbedienung Free-Flow 867</b>	<b>CRO515219</b>	<b>SDPC15S</b>	<b>Warmelemente drop-in</b>

PRODUKT

**Einbau-Glaskeramikwärmplatte. 4 Zonen, je GNI/I. Arbeitsplatte vorbereitet für den Aufsatz.**



**INSTALLATIONSANGABEN**

(E) Elektroanschluss: **VAC230 50/60Hz**

