

GAMMA

Self Service Free-Flow 867

CODICE

CRO955140

MODELLO

SDVVC08

FUNZIONE

Elementi caldi drop-in

PRODOTTO

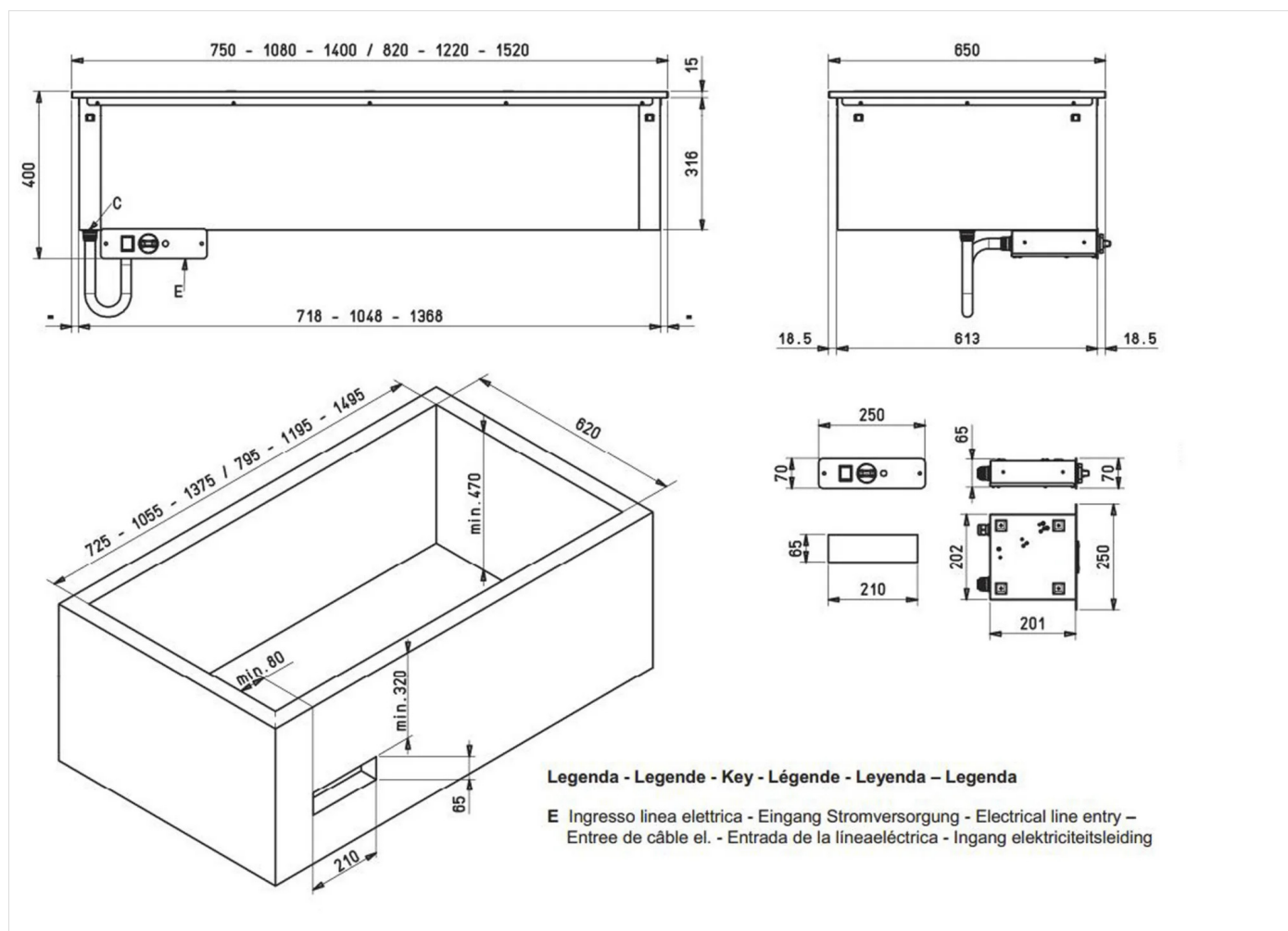
Elemento caldo ventilato da incasso. Capacità vasca 2 bacinelle GN 1/1



GAMMA	CODICE	MODELLO	FUNZIONE
Self Service Free-Flow 867	CRO955140	SDVYCO8	Elementi caldi drop-in

PRODOTTO

Elemento caldo ventilato da incasso. Capacità vasca 2 bacinelle GN I/I



DATI TECNICI DI INSTALLAZIONE

(E) Allacciamento Elettrico: VAC230 50/60Hz

