

GAMME	CODE	MODÈLE	FONCTION
Self Service Free-Flow 867	CRO955140	SDVVC08	Éléments chauds drop-in

ARTICLE

Élément chauffante ventilé encastrable. Capacité cuve 2 bacs GN 1/1



DONNÉES TECHNIQUES

LARGEUR (mm):	750
PROFONDEUR (mm):	650
HAUTEUR (mm):	316
POIDS (Kg):	48
VOLUME (m ³):	0.22
PUISSANCE ÉLECTRIQUE (kW):	1
TENSION (V):	VAC230

DESCRIPTION

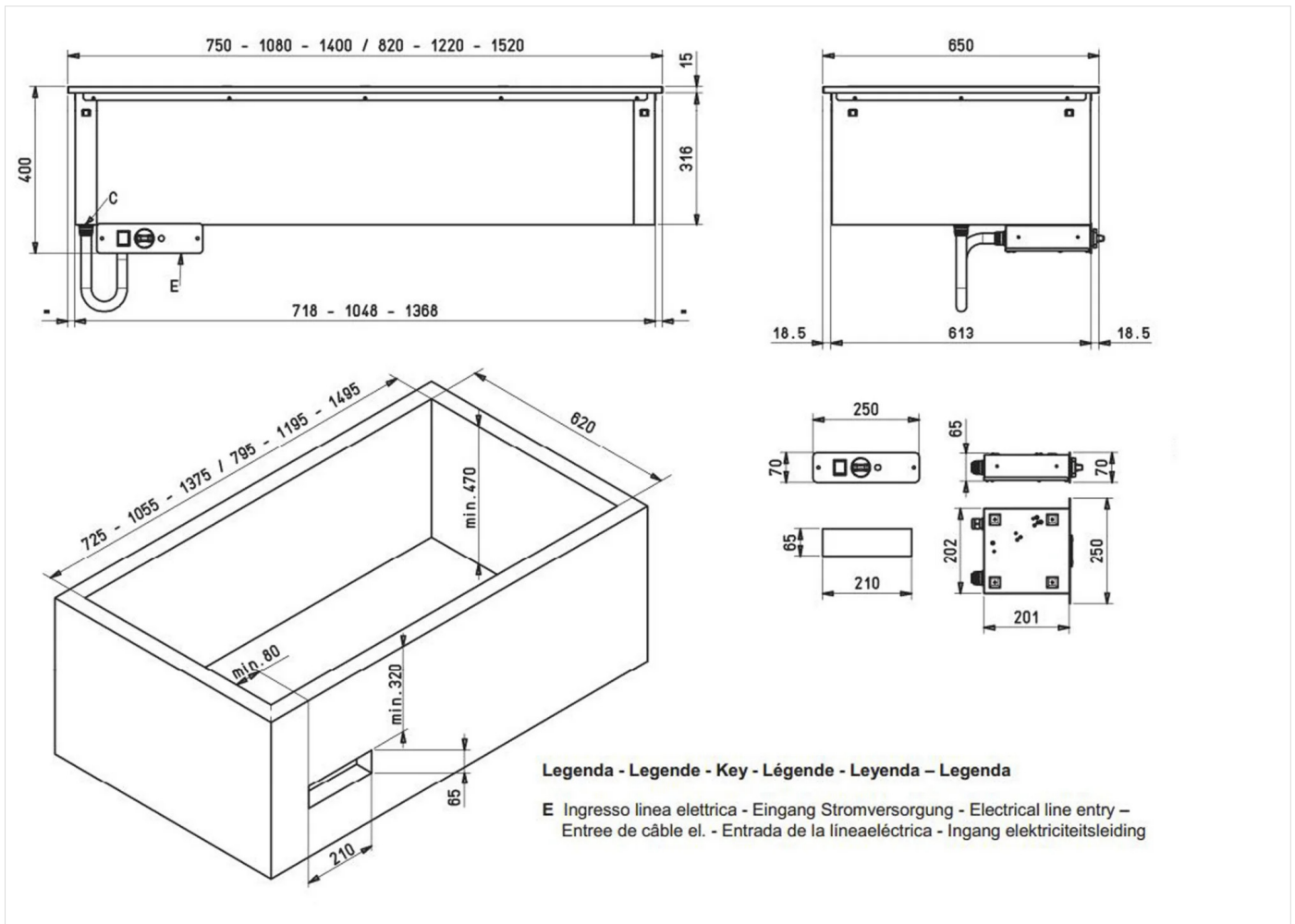
Élément chaud ventilé électrique, capacité cuve 2 bacs GN 1/1 H=200 mm encastrable. Chauffage du dessus au moyen de résistances à filament associées à des ventilateurs tangentiels et installées sous la cuve. Contrôle thermostatique électromécanique réglable de 30 à 90° C, interrupteur général, voyant et thermostat de sécurité. Dessus de travail avec bord carré H=15 mm, épaisseur 12/10. Tableau de commande compris.



GAMME	CODE	MODÈLE	FONCTION
Self Service Free-Flow 867	CRO955140	SDVCO8	Éléments chauds drop-in

ARTICLE

Élément chauffante ventilé encastrable. Capacité cuve 2 bacs GN 1/1



DONNÉES TECHNIQUES D'INSTALLATION

(E) Raccordement électrique: VAC230 50/60Hz

