

SERIE	ARTIKELNUMMER	MODELL	FUNKTION
<b>Selbstbedienung Free-Flow 867</b>	<b>CRO955140</b>	<b>SDVVC08</b>	<b>Warmelemente drop-in</b>

PRODUKT

**Einbau-Bainmarie trocken, Umluft. Fassungsvermögen: 2 x GN 1/1**



SERIE	ARTIKELNUMMER	MODELL	FUNKTION
<b>Selbstbedienung Free-Flow 867</b>	<b>CRO955140</b>	<b>SDVVC08</b>	<b>Warmelemente drop-in</b>

PRODUKT

**Einbau-Bainmarie trocken, Umluft. Fassungsvermögen: 2 x GN I/I**



**TECHNISCHE DATEN**

BREITE (mm):	<b>750</b>
TIEFE (mm):	<b>650</b>
HÖHE (mm):	<b>316</b>
GEWICHT (Kg):	<b>48</b>
VOLUMEN (m <sup>3</sup> ):	<b>0.22</b>
GESAMT-WATT (kW):	<b>1</b>
NETZSPANNUNG (V):	<b>VAC230</b>

**BESCHREIBUNG**

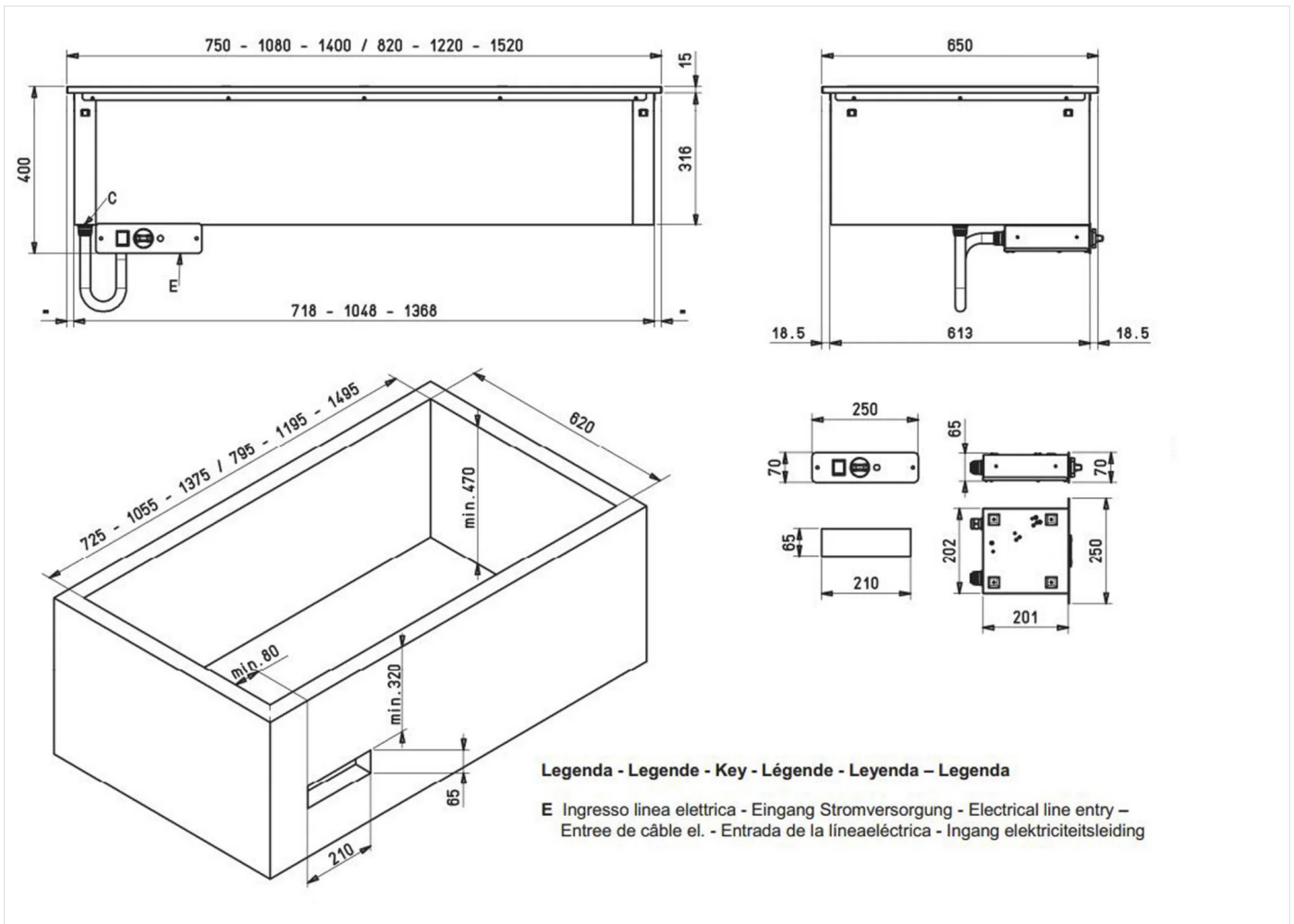
Umluft-Warmhaltebecken, Fassungsvermögen 2 GN-Behälter I/I H=20 mm, Drop-in-Gerät. Beheizung der Platte durch Heizwiderstände in Kombination mit Tangentiallüftern unter dem Becken. Temperaturregelung von 30 bis 90 °C mit elektromechanischem Thermostat, Hauptschalter, Kontrollleuchte und Sicherheitsthermostat. Arbeitsplatte mit eckiger Kante H=1,5 mm, Materialstärke 1,2 mm. Bedienblende im Lieferumfang enthalten.



SERIE	ARTIKELNUMMER	MODELL	FUNKTION
<b>Selbstbedienung Free-Flow 867</b>	<b>CRO955140</b>	<b>SDVVC08</b>	<b>Warmelemente drop-in</b>

PRODUKT

**Einbau-Bainmarie trocken, Umluft. Fassungsvermögen: 2 x GN I/I**



**INSTALLATIONSANGABEN**

(E) Elektroanschluss: VAC230 50/60Hz

