

GAMMA

Self Service Free-Flow 867

CODICE

CRO955160

MODELLO

SDVVC15

FUNZIONE

Elementi caldi drop-in

PRODOTTO

Elemento caldo ventilato da incasso. Capacità vasca 4 bacinelle GN I/I



GAMMA

Self Service Free-Flow 867

CODICE

CRO955160

MODELLO

SDVVC15

FUNZIONE

Elementi caldi drop-in

PRODOTTO

Elemento caldo ventilato da incasso. Capacità vasca 4 bacinelle GN I/I



DATI TECNICI

LARGHEZZA (mm):	1400
PROFONDITA' (mm):	650
ALTEZZA (mm):	316
PESO (Kg):	84
VOLUME (m ³):	0.4
POTENZA EL. (kW):	3
ALIMENTAZIONE (V):	VAC230

DESCRIZIONE

Elemento caldo ventilato elettrico capacità vasca 4 bacinelle GN I/I H=200 mm. drop-in. Riscaldamento del piano tramite resistenze a filamento abbinate a ventilatori tangenziali, poste sotto la vasca. Controllo termostatico elettromeccanico regolabile da 30 a 90°C, interruttore generale, lampada spia, termostato di sicurezza. Piano di lavoro con bordo quadro H=15 mm. spessore I2/I0. Pannello comandi compreso.



GAMMA

Self Service Free-Flow 867

CODICE

CRO955160

MODELLO

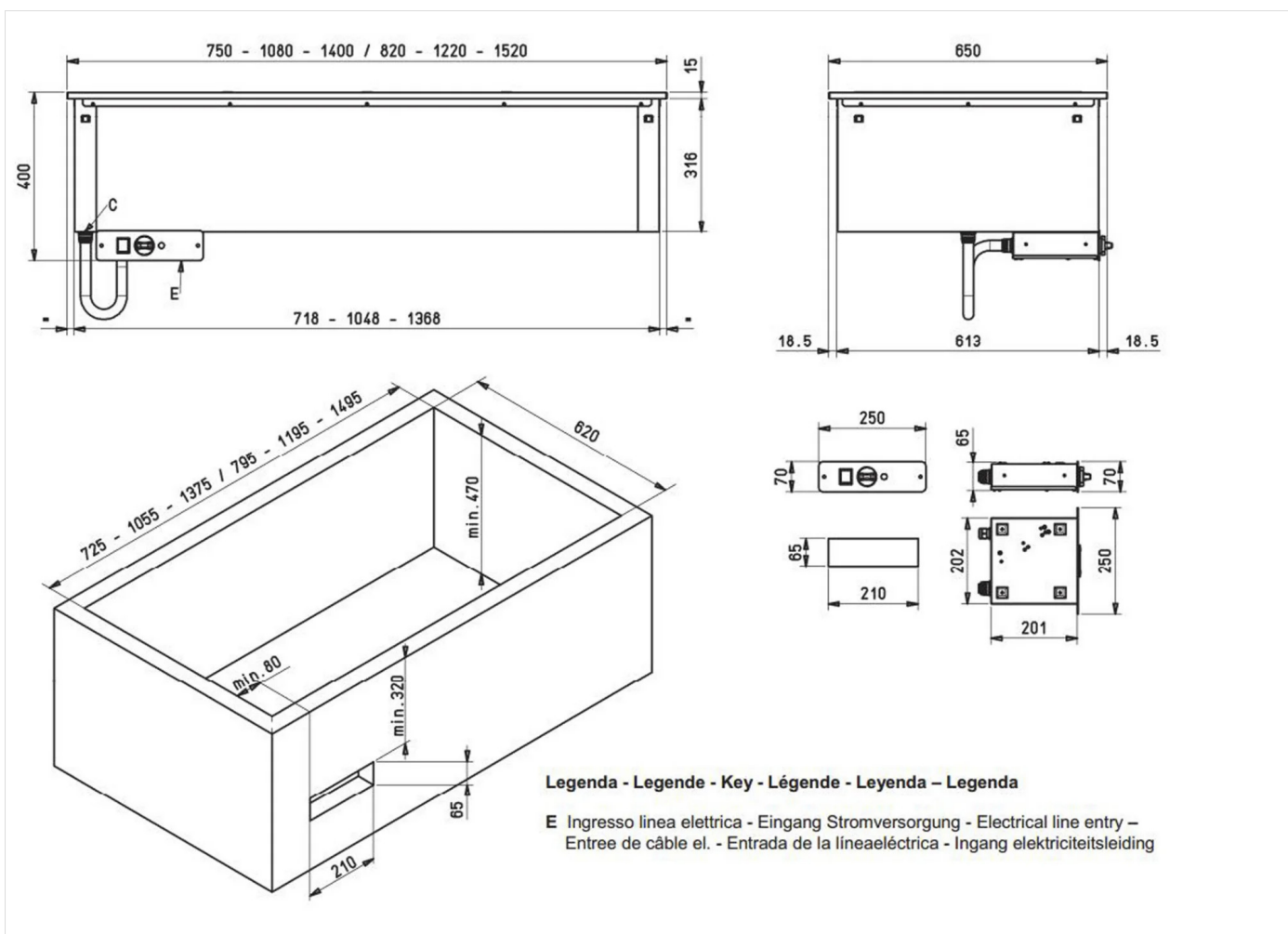
SDVVC15

FUNZIONE

Elementi caldi drop-in

PRODOTTO

Elemento caldo ventilato da incasso. Capacità vasca 4 bacinelle GN I/I



DATI TECNICI DI INSTALLAZIONE

(E) Allacciamento Elettrico:

VAC230 50/60Hz

