

GAMMA

Self Service Free-Flow 867

CODICE

CRO955170

MODELLO

SDVVC08S

FUNZIONE

Elementi caldi drop-in

PRODOTTO

Elemento caldo ventilato da incasso. Capacità vasca 2 bacinelle GN I/I. Piano predisposto per sovrastruttura.



GAMMA

Self Service Free-Flow 867

CODICE

CRO955170

MODELLO

SDVVC08S

FUNZIONE

Elementi caldi drop-in

PRODOTTO

Elemento caldo ventilato da incasso. Capacità vasca 2 bacinelle GN I/I. Piano predisposto per sovrastruttura.



DATI TECNICI

LARGHEZZA (mm):	820
PROFONDITA' (mm):	650
ALTEZZA (mm):	316
PESO (Kg):	49
VOLUME (m ³):	0.24
POTENZA EL. (kW):	1
ALIMENTAZIONE (V):	VAC230

DESCRIZIONE

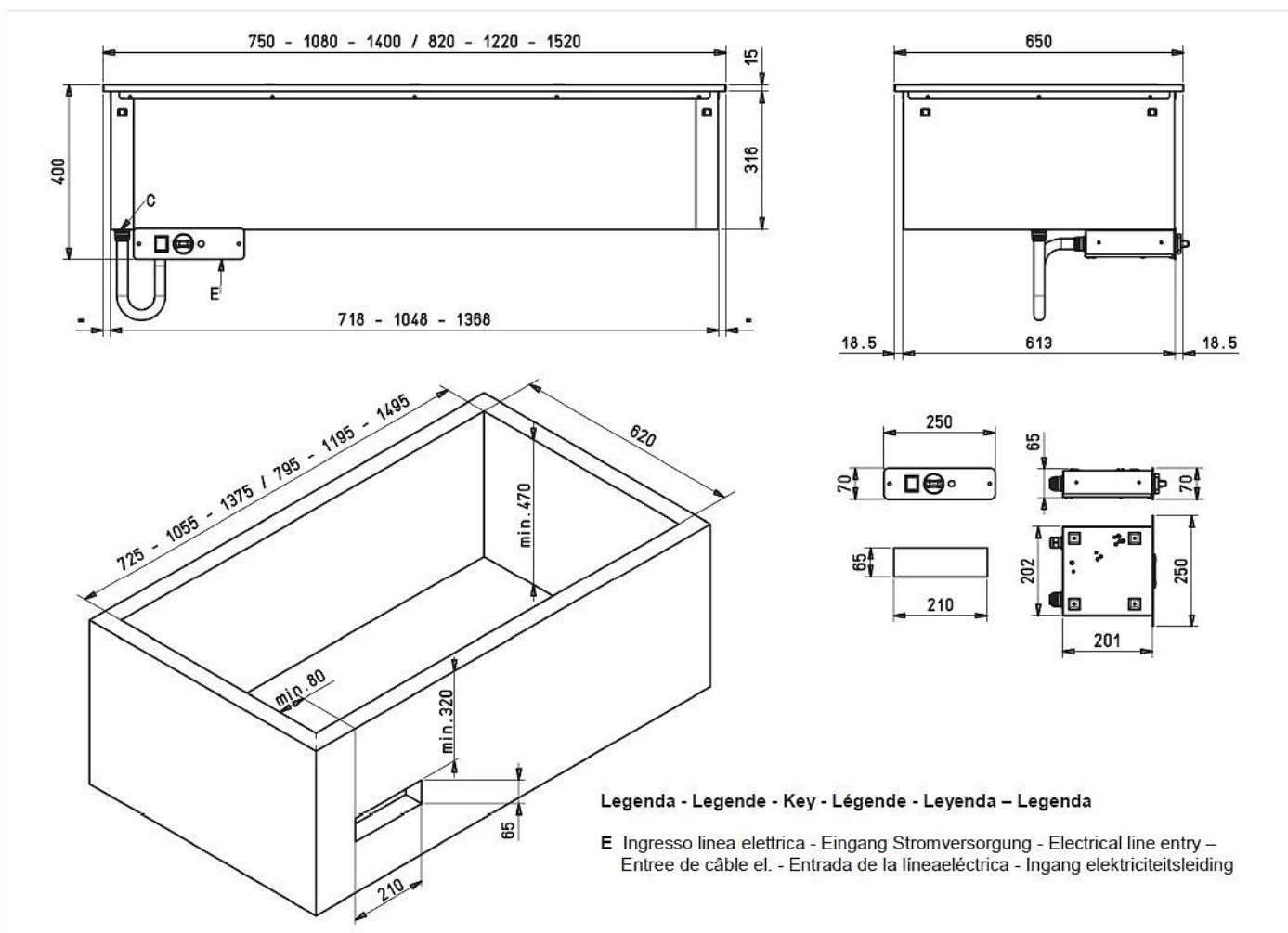
Elemento caldo ventilato elettrico capacità vasca 2 bacinelle GN I/I H=200 mm. drop-in. Riscaldamento del piano tramite resistenze a filamento abbinate a Ventilatori tangenziali, poste sotto la vasca. Controllo termostatico elettromeccanico regolabile da 30 a 90°C, interruttore generale, lampada spia, termostato di sicurezza. Piano di lavoro con bordo quadro H=15 mm. spessore 12/10. Predisposto per inserimento sovrastruttura in vetro. Pannello comandi compreso.



GAMMA	CODICE	MODELLO	FUNZIONE
Self Service Free-Flow 867	CRO955I70	SDVVC08S	Elementi caldi drop-in

PRODOTTO

Elemento caldo ventilato da incasso. Capacità vasca 2 bacinelle GN I/I. Piano predisposto per sovrastruttura.



DATI TECNICI DI INSTALLAZIONE

(E) Allacciamento Elettrico: VAC230 50/60Hz

