



GAMME	CODE	MODÈLE	FONCTION
Self Service Free-Flow 867	CRO955170	SDVVC08S	Éléments chauds drop-in

ARTICLE

**Élément chauffante ventilé encastrable. Capacité cuve 2 bacs GN 1/1. Prédéposé pour superstructure.**



**DONNÉES TECHNIQUES**

LARGEUR (mm):	<b>820</b>
PROFONDEUR (mm):	<b>650</b>
HAUTEUR (mm):	<b>316</b>
POIDS (Kg):	<b>49</b>
VOLUME (m <sup>3</sup> ):	<b>0.24</b>
PUISSANCE ÉLECTRIQUE (kW):	<b>1</b>
TENSION (V):	<b>VAC230</b>

**DESCRIPTION**

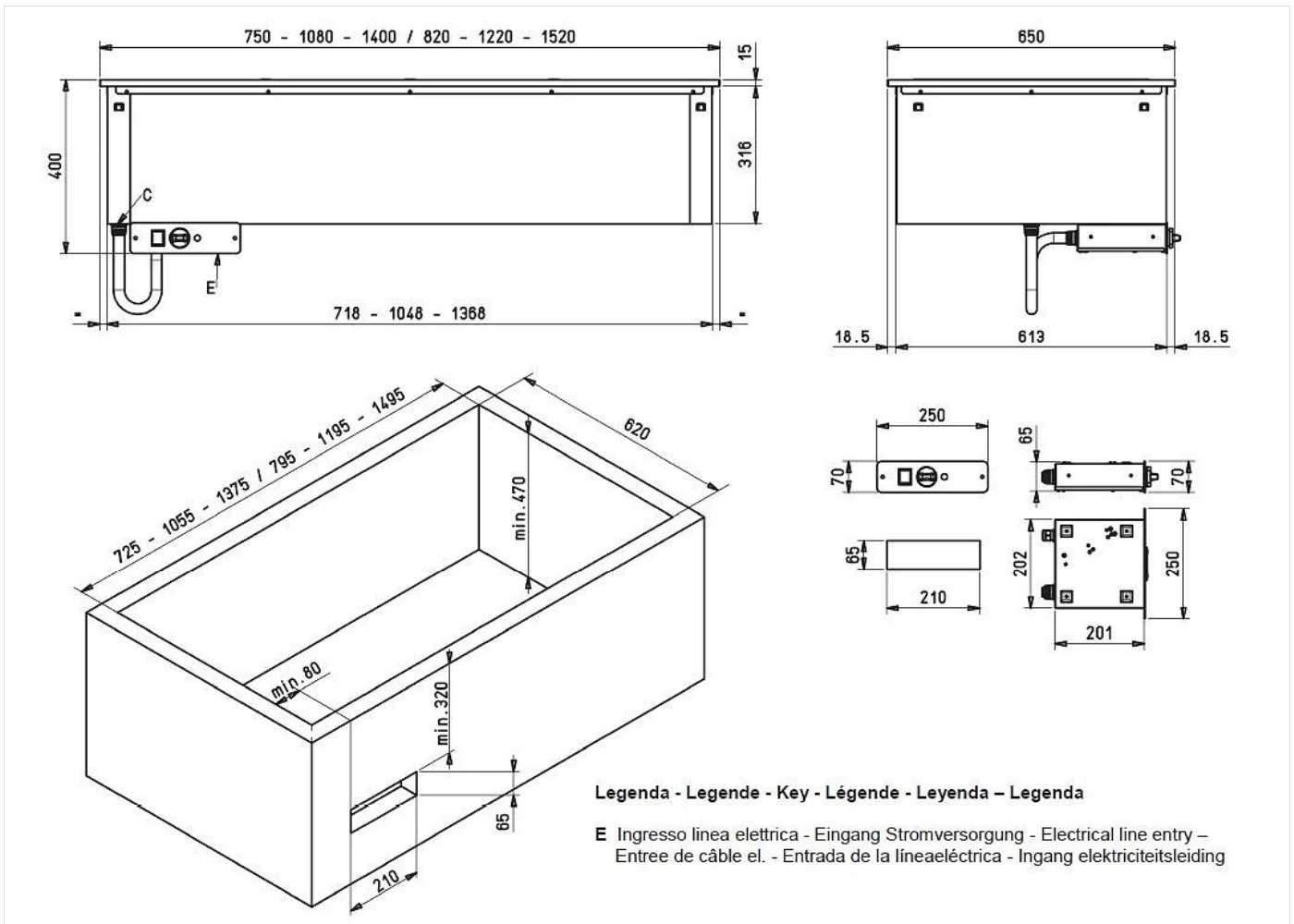
Élément chaud ventilé électrique, capacité cuve 2 bacs GN 1/1 H=200 mm encastrable. Chauffage du dessus au moyen de résistances à filament associées à des ventilateurs tangentiels et installées sous la cuve. Contrôle thermostatique électromécanique réglable de 30 à 90° C, interrupteur général, voyant et thermostat de sécurité. Dessus de travail avec bord carré H=15 mm, épaisseur 12/10. Prédéposé pour installation d'une superstructure en verre. Tableau de commande compris.



GAMME	CODE	MODÈLE	FONCTION
Self Service Free-Flow 867	CRO955I7O	SDVVC08S	Éléments chauds drop-in

ARTICLE

Élément chauffante ventilé encastrable. Capacité cuve 2 bacs GN 1/I. Prédéposé pour superstructure.



**DONNÉES TECHNIQUES D'INSTALLATION**

(E) Raccordement électrique: VAC230 50/60Hz

