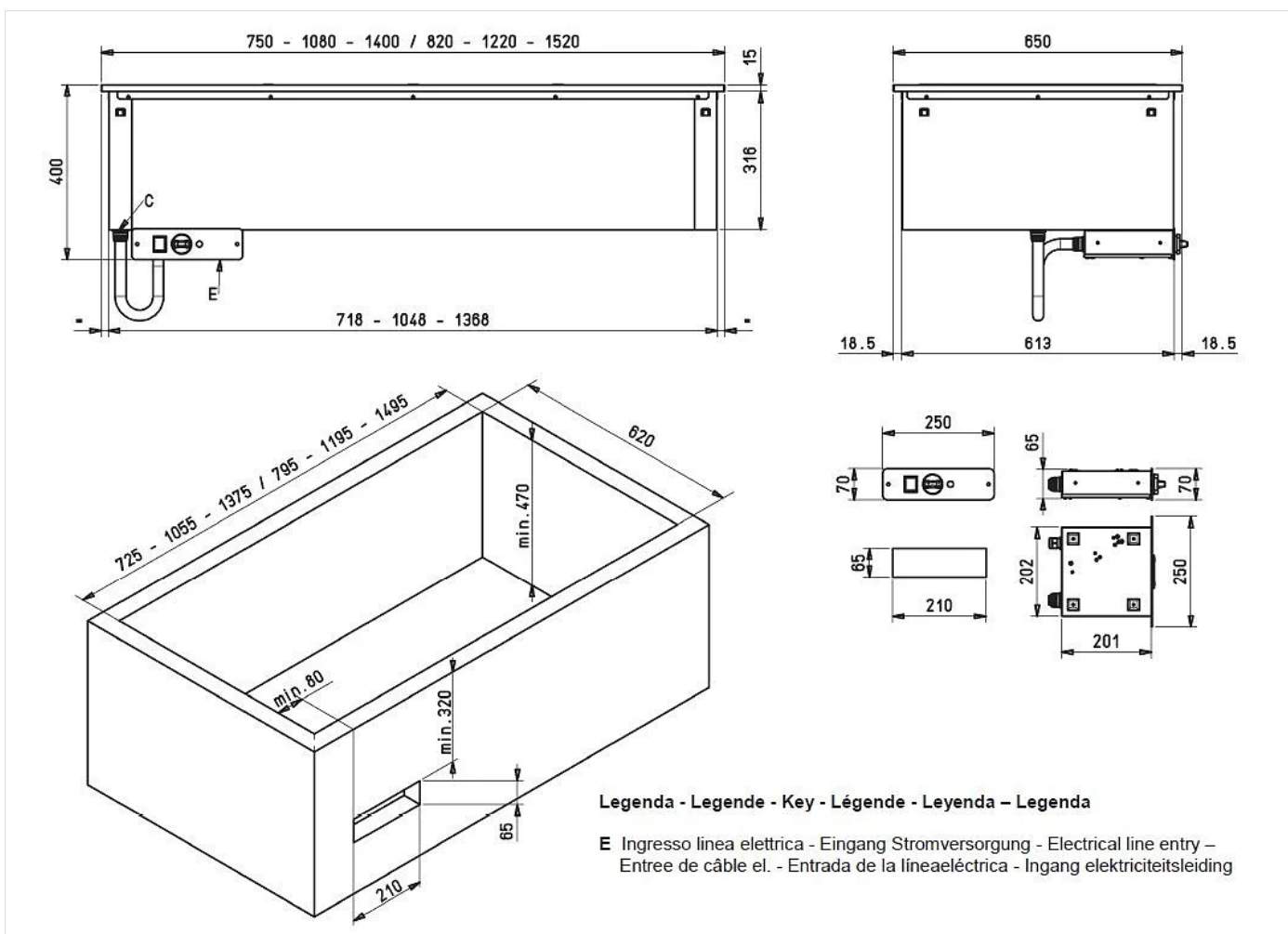


GAMA	CÓDIGO	MODELO	FUNCIÓN
Self Service Free-Flow 867	CRO955I70	SDVYCO8S	Elementos Calientes de encastre

PRODUCTO

Baño maría seco con ventilación de aire caliente de encastre de 2 cubetas GN I/I, preparado para instalar cristal o estante superior



DETALLES TÉCNICOS DE INSTALACIÓN

(E) Conexión Eléctrica: VAC230 50/60Hz

