

GAMMA

Self Service Free-Flow 867

CODICE

CRO955180

MODELLO

SDVVC12S

FUNZIONE

Elementi caldi drop-in

PRODOTTO

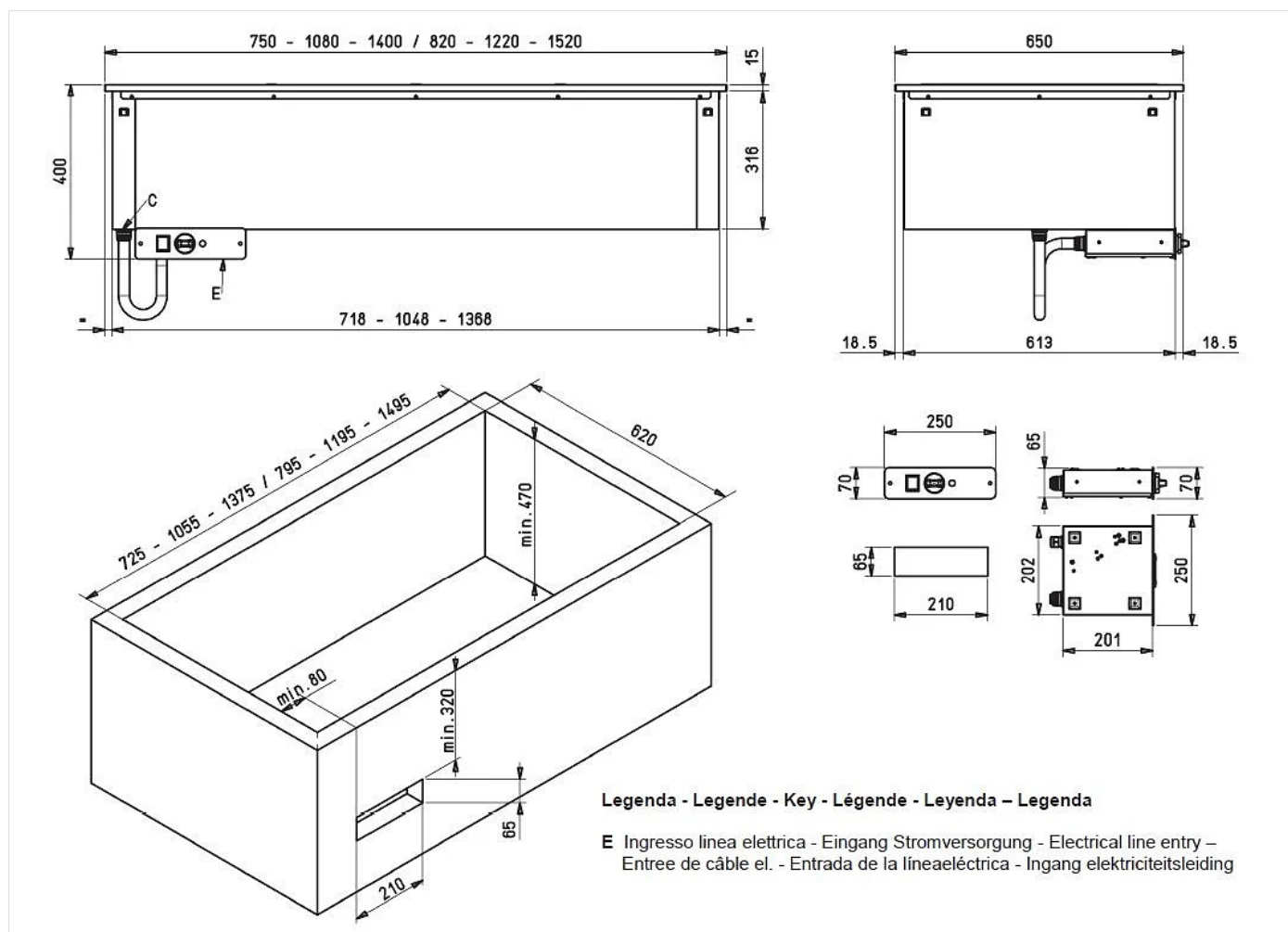
Elemento caldo ventilato da incasso. Capacità vasca 3 bacinelle GN I/1. Piano predisposto per sovrastruttura.



GAMMA	CODICE	MODELLO	FUNZIONE
Self Service Free-Flow 867	CRO955180	SDVVC12S	Elementi caldi drop-in

PRODOTTO

Elemento caldo ventilato da incasso. Capacità vasca 3 bacinelle GN I/I. Piano predisposto per sovrastruttura.



DATI TECNICI DI INSTALLAZIONE

(E) Allacciamento Elettrico:

VAC230 50/60Hz

