

GAMA	CÓDIGO	MODELO	FUNCIÓN
Self Service Free-Flow 867	CRO955180	SDVVC12S	Elementos Calientes de encastre

PRODUCTO

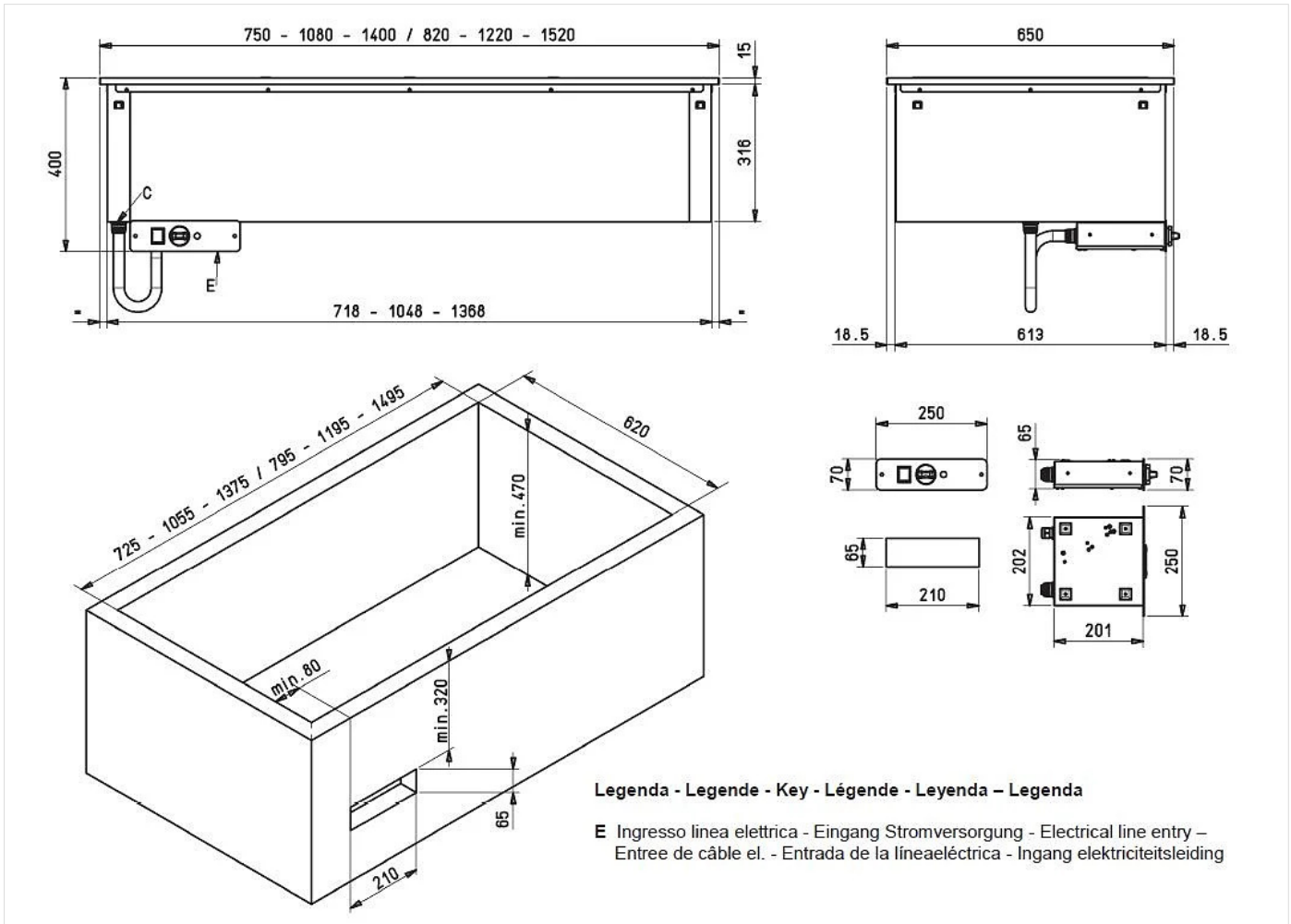
Baño maría seco con ventilación de aire caliente de encastre de 3 cubetas GN I/1, preparado para instalar cristal o estante superior



GAMA	CÓDIGO	MODELO	FUNCIÓN
Self Service Free-Flow 867	CRO955180	SDVVC12S	Elementos Calientes de encastre

PRODUCTO

Baño maría seco con ventilación de aire caliente de encastre de 3 cubetas GN I/I, preparado para instalar cristal o estante superior



DETALLES TÉCNICOS DE INSTALACIÓN

(E) Conexión Eléctrica:	VAC230 50/60Hz
-------------------------	----------------

