

GAMA	CÓDIGO	MODELO	FUNCIÓN
Self-Service 700	CRO515319	SDPRO8S	Elementos Refrigerados de encastre

PRODUCTO

Placa refrigerada de encastre de 2 cubetas GN 1/1, preparado para instalar cristal o estante superior



GAMA	CÓDIGO	MODELO	FUNCIÓN
Self-Service 700	CRO5I5319	SDPRO8S	Elementos Refrigerados de encastre

PRODUCTO

**Placa refrigerada de encastre de 2 cubetas GN I/I, preparado para instalar cristal o estante superior**



**DETALLES TÉCNICOS**

ANCHO (mm):	<b>820</b>
PROFUNDIDAD (mm):	<b>650</b>
ALTURA (mm):	<b>550</b>
PESO (Kg):	<b>73</b>
VOLUMEN (m <sup>3</sup> ):	<b>0.38</b>
POTENCIA ELÉCTRICA (kW):	<b>0.23</b>
VOLTAJE (V):	<b>VAC230</b>
TIPO DE GAS:	<b>R455a</b>

**DESCRIPCIÓN**

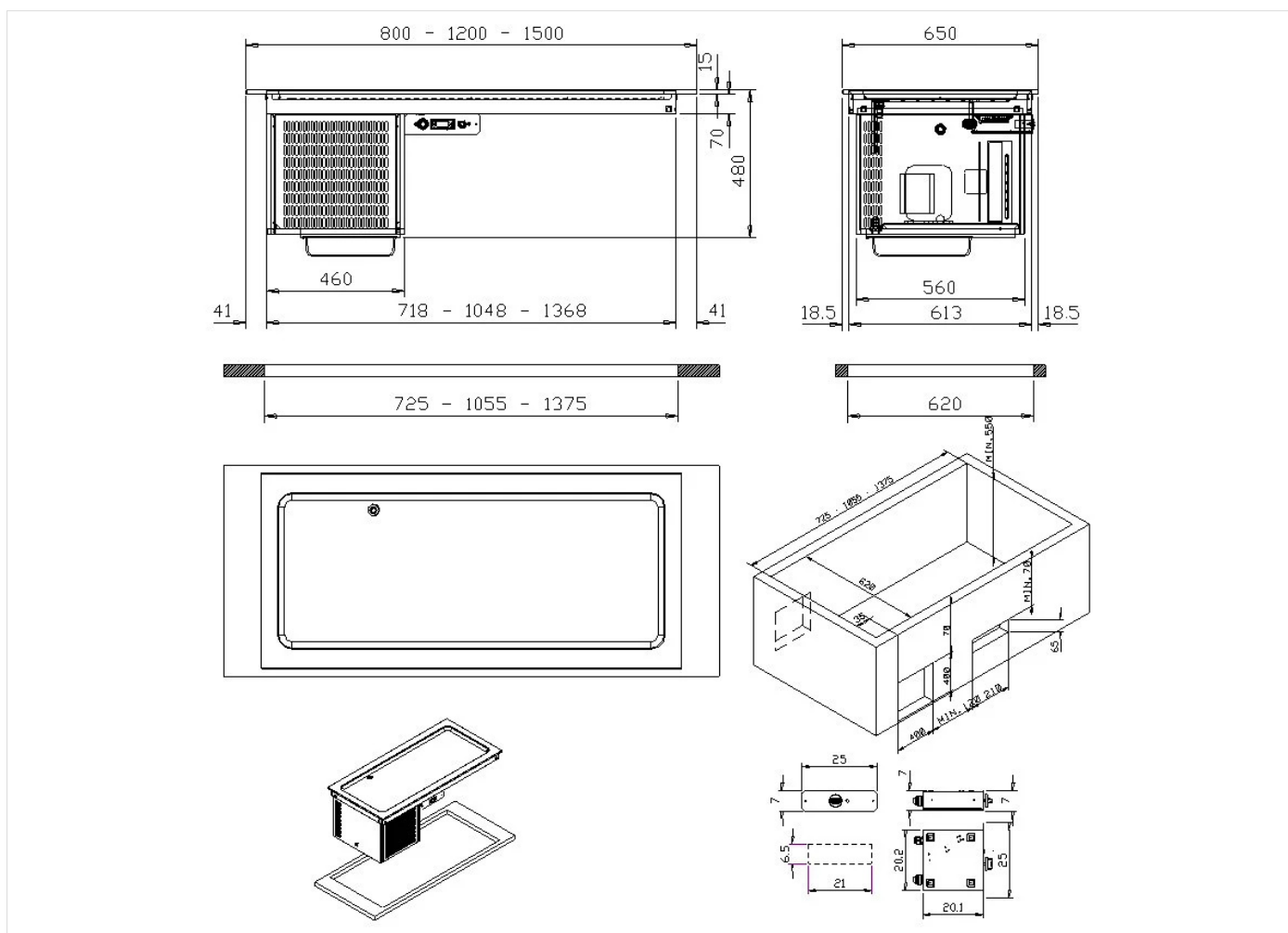
Elemento drop-in con encimera refrigerada de 30 mm de profundidad, capacidad 2 cubetas GN I/I H=25 mm. Grupo refrigerante con condensación por aire. Control con termostato electrónico digital regulable de 0 a +8 °C, interruptor general luminoso. Gas refrigerante R455a. Aislamiento mediante espuma de poliuretano densidad 50 kg/m<sup>3</sup> y espesor de 40 mm inyectada en la contracuba. Construcción en acero inoxidable AISI 304. Encimera con borde recto, espesor 12/10, altura 15 mm. Permite montar sobreestructura de cristal. Panel de mandos incluido.



GAMA	CÓDIGO	MODELO	FUNCIÓN
Self-Service 700	CRO5I5319	SDPRO8S	Elementos Refrigerados de encastre

PRODUCTO

Placa refrigerada de encastre de 2 cubetas GN 1/1, preparado para instalar cristal o estante superior



DETALLES TÉCNICOS DE INSTALACIÓN

(E) Conexión Eléctrica:

VAC230 50Hz

