

GAMME	CODE	MODÈLE	FONCTION
Self-Service 700	CRO515339	SDPRI5S	Éléments réfrigérés drop-in

ARTICLE

Élément avec dessus réfrigéré encastrable. Capacité cuve 4 bacs GN 1/1. Prédéposé pour superstructure.



DONNÉES TECHNIQUES

LARGEUR (mm):	1520
PROFONDEUR (mm):	650
HAUTEUR (mm):	550
POIDS (Kg):	97
VOLUME (m ³):	0.71
PUISSANCE ÉLECTRIQUE (kW):	0.3
TENSION (V):	VAC230
TYPE DE GAZ:	R455a

DESCRIPTION

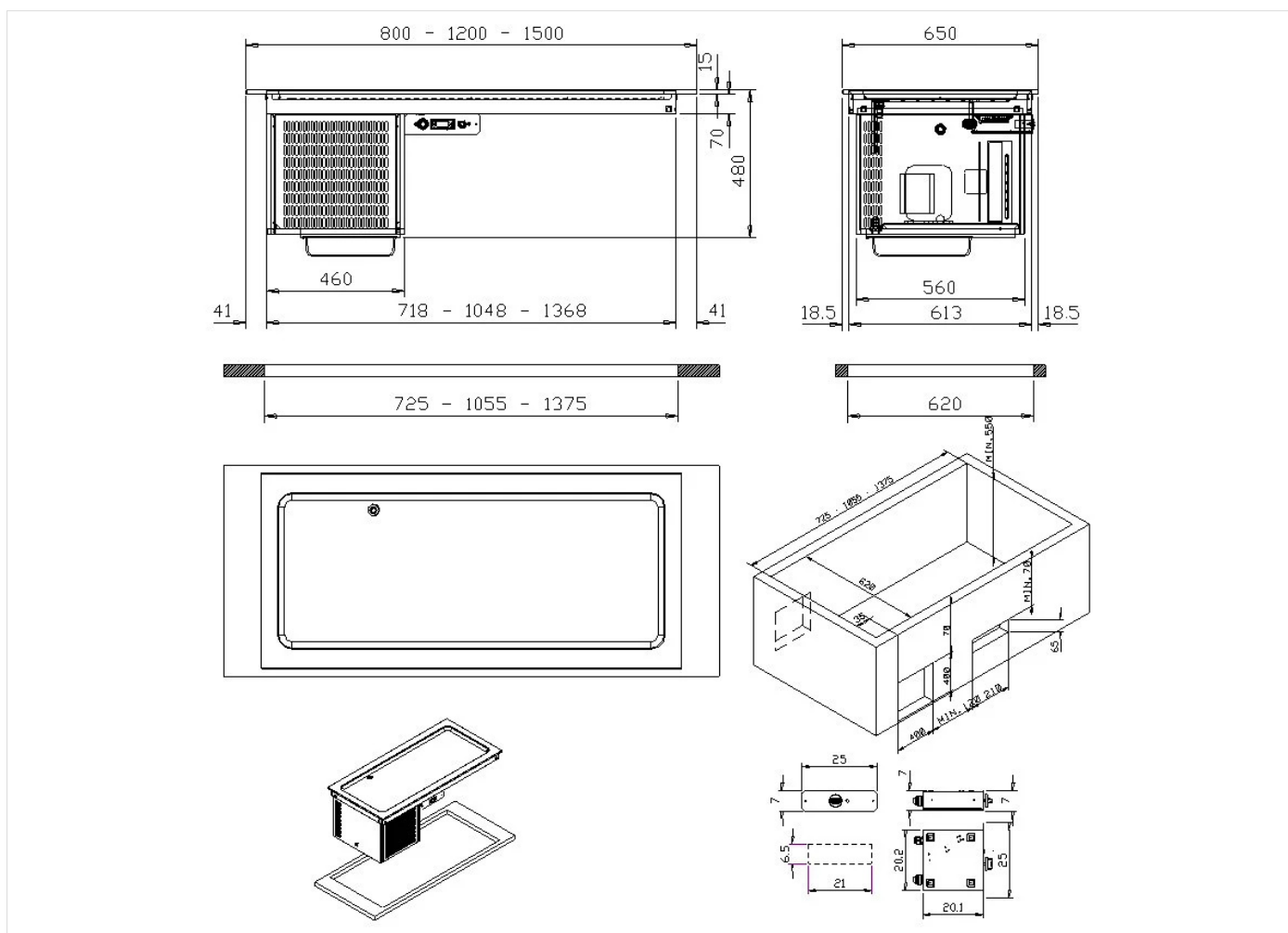
Élément encastrable avec étagère réfrigérée profondeur 30 mm. , capacité 4 bacs GN 1/1 H=25 mm. Groupe réfrigérant avec condensation à air. Contrôle thermostatique électronique digitale, réglable de 0 à +8°C, interrupteur général lumineux. Gaz réfrigérant R455a. Isolation en mousse de polyuréthane, densité 50 kg/m³ contenue dans un contre-bac épaisseur 40 mm. Construction en acier inox AISI 304. Dessus avec bord carré, épaisseur 12/10, hauteur 15 mm. Prédéposé pour installation d'une superstructure en verre. Tableau de commande compris.



GAMME	CODE	MODÈLE	FONCTION
Self-Service 700	CRO515339	SDPRI5S	Éléments réfrigérés drop-in

ARTICLE

Élément avec dessus réfrigéré encastrable. Capacité cuve 4 bacs GN 1/I. Prédéposé pour superstructure.



DONNÉES TECHNIQUES D'INSTALLATION

(E) Raccordement électrique: VAC230 50Hz

