

SERIE	ARTIKELNUMMER	MODELL	FUNKTION
Selbstbedienung 700	CRO5I5339	SDPRI5S	Kühlelemente drop-in

PRODUKT

Einbau-Kühlplatte. Fassungsvermögen: 4 x GN I/I. Arbeitsplatte vorbereitet für den Aufsatz.



TECHNISCHE DATEN

BREITE (mm):	1520
TIEFE (mm):	650
HÖHE (mm):	550
GEWICHT (Kg):	97
VOLUMEN (m ³):	0.71
GESAMT-WATT (kW):	0.3
NETZSPANNUNG (V):	VAC230
GASART:	R455a

BESCHREIBUNG

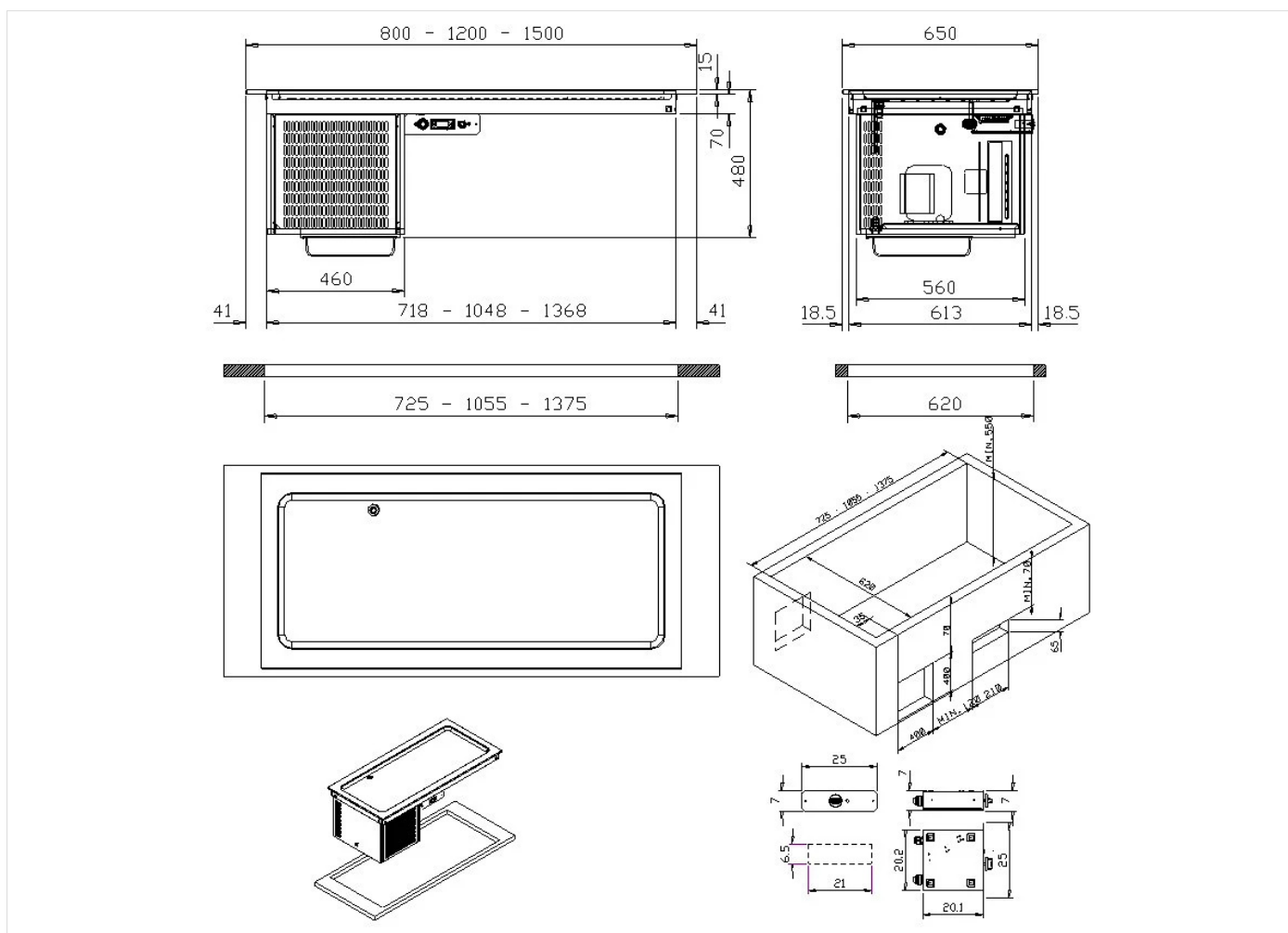
Einbau-Kaltausgabemodul mit Kühlplatte Tiefe 30 mm , Fassungsvermögen 4 GN-Behälter I/I H=25 mm. Luftgekühltes Kühlaggregat. Regelung durch elektronischen Digitalthermostat, einstellbar von 0 bis +8 °C, Leucht-Hauptschalter. Kältemittel R455a. Isolierung aus PUR-Schaum Dichte 50 kg/m³, enthalten im 40 mm starken doppelwandigen Becken. Edelstahlkonstruktion AISI 304. Arbeitsplatte mit gerader Vorderkante, Materialstärke 1,2 mm, Höhe 15 mm. Vorgerüstet für Glasaufsatz. Bedienblende im Lieferumfang enthalten.



SERIE	ARTIKELNUMMER	MODELL	FUNKTION
Selbstbedienung 700	CRO5I5339	SDPRI5S	Kühlelemente drop-in

PRODUKT

Einbau-Kühlplatte. Fassungsvermögen: 4 x GN I/I. Arbeitsplatte vorbereitet für den Aufsatz.



INSTALLATIONSANGABEN

(E) Elektroanschluss: VAC230 50Hz

