

GAMA	CÓDIGO	MODELO	FUNCIÓN
Self-Service 700	CRO515220	SDVRO8	Elementos Refrigerados de encastre

PRODUCTO

Cuba refrigerada de encastre de 2 cubetas GN 1/1



GAMA	CÓDIGO	MODELO	FUNCIÓN
Self-Service 700	CRO515220	SDVRO8	Elementos Refrigerados de encastre

PRODUCTO

Cuba refrigerada de encastre de 2 cubetas GN I/I



DETALLES TÉCNICOS

ANCHO (mm):	750
PROFUNDIDAD (mm):	650
ALTURA (mm):	730
PESO (Kg):	70
VOLUMEN (m ³):	0.4
POTENCIA ELÉCTRICA (kW):	0.23
VOLTAJE (V):	VAC230
TIPO DE GAS:	R455a

DESCRIPCIÓN

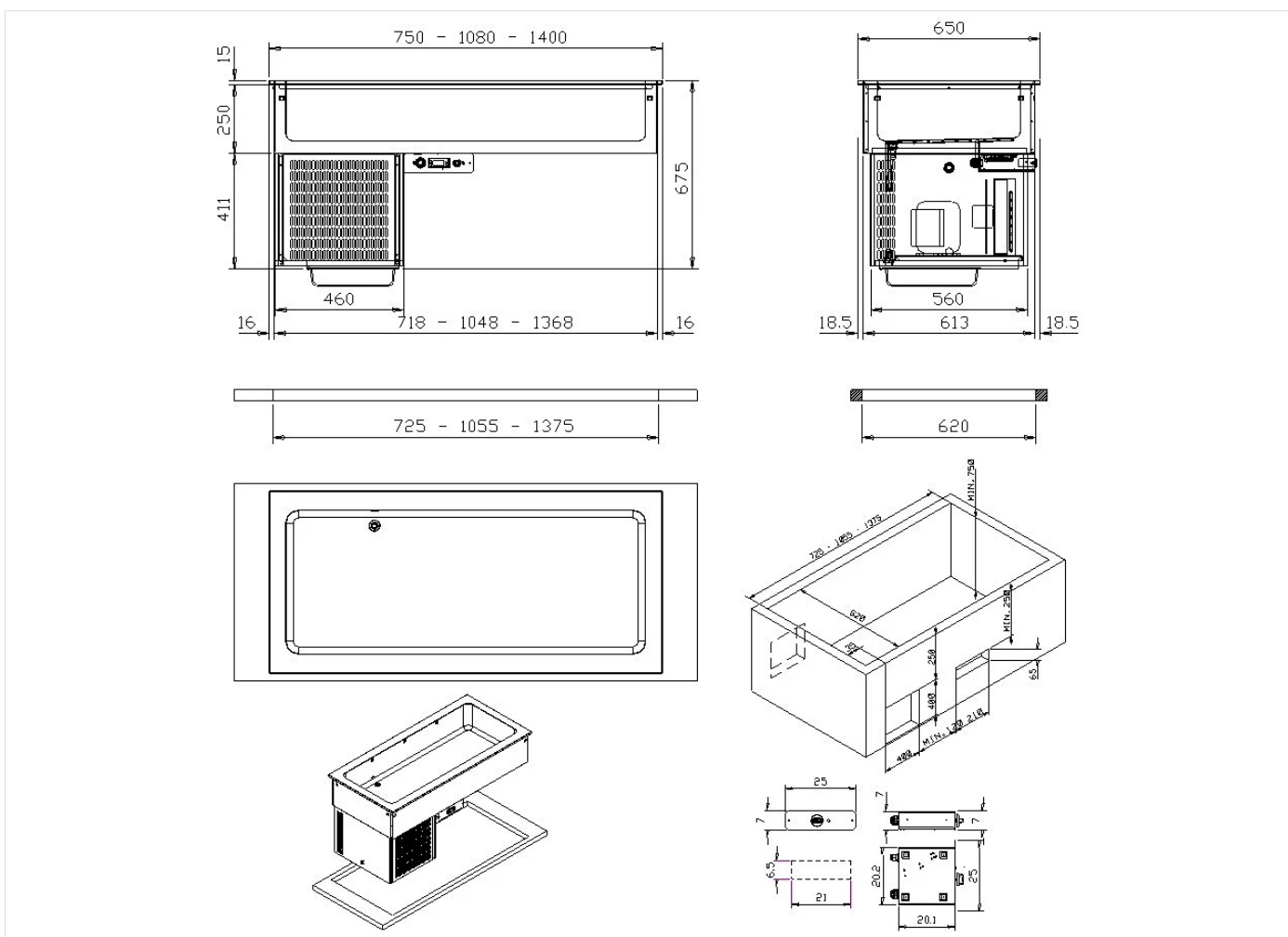
Elemento drop-in con cuba refrigerada profundidad 210 mm., capacidad cuba 2 cubetas GN I/I H=200 mm Grupo refrigerante con condensación por aire. Control con termostato electrónico digital regulable de 0 a +8 °C, interruptor general luminoso. Gas refrigerante R455a. Aislamiento mediante espuma de poliuretano densidad 50 kg/m³ y espesor de 40 mm inyectada en la contracuba. Construcción en acero inoxidable AISI 304. Encimera con borde recto, espesor 12/10, altura 15 mm. Panel de mandos incluido.



GAMA	CÓDIGO	MODELO	FUNCIÓN
Self-Service 700	CRO515220	SDVRO8	Elementos Refrigerados de encastre

PRODUCTO

Cuba refrigerada de encastre de 2 cubetas GN 1/1



DETALLES TÉCNICOS DE INSTALACIÓN

(E) Conexión Eléctrica:

VAC230 50Hz

