

SERIE	ARTIKELNUMMER	MODELL	FUNKTION
Selbstbedienung 700	CRO5I5240	SDVRI5	Kühlelemente drop-in

PRODUKT

Einbau-Kühlwanne. Fassungsvermögen: 4 x GN 1/1



SERIE	ARTIKELNUMMER	MODELL	FUNKTION
Selbstbedienung 700	CRO5I5240	SDVRI5	Kühlelemente drop-in

PRODUKT

Einbau-Kühlwanne. Fassungsvermögen: 4 x GN I/I



TECHNISCHE DATEN

BREITE (mm):	1400
TIEFE (mm):	650
HÖHE (mm):	730
GEWICHT (Kg):	94
VOLUMEN (m ³):	0.75
GESAMT-WATT (kW):	0.3
NETZSPANNUNG (V):	VAC230
GASART:	R455a

BESCHREIBUNG

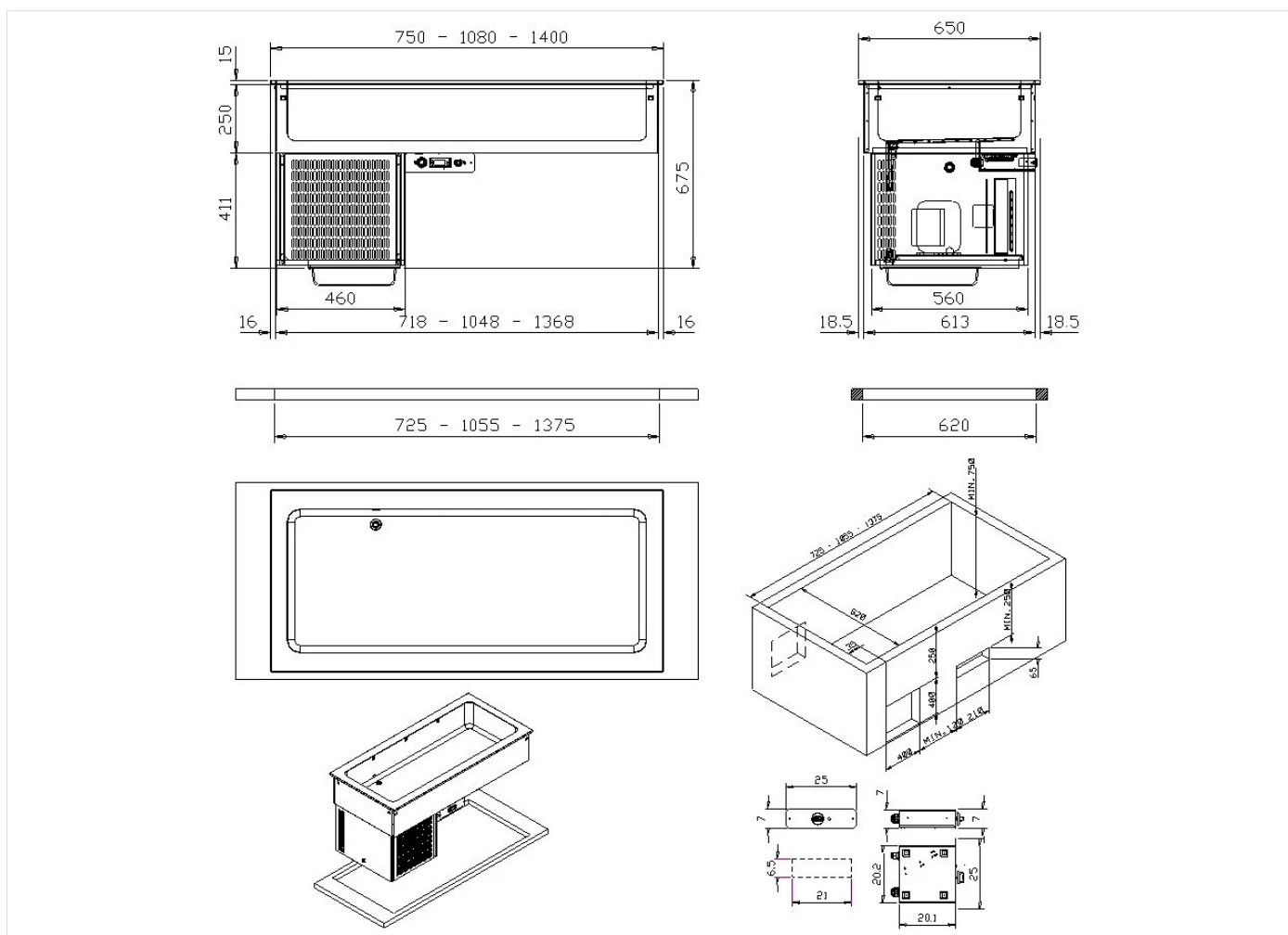
Einbau-Kaltausgabemodul mit Kühlwanne Tiefe 210 mm, Fassungsvermögen 4 GN-Behälter I/I H=200 mm. Luftgekühltes Kühlaggregat. Regelung durch elektronischen Digitalthermostat, einstellbar von 0 bis +8 °C, Leucht-Hauptschalter. Kältemittel R455a. Isolierung aus PUR-Schaum Dichte 50 kg/m³, enthalten im 40 mm starken doppelwandigen Becken. Edelstahlkonstruktion AISI 304. Arbeitsplatte mit gerader Vorderkante, Materialstärke 1,2 mm, Höhe 15 mm. Bedienblende im Lieferumfang enthalten.



SERIE	ARTIKELNUMMER	MODELL	FUNKTION
Selbstbedienung 700	CRO5I5240	SDYRI5	Kühlelemente drop-in

PRODUKT

Einbau-Kühlwanne. Fassungsvermögen: 4 x GN I/I



INSTALLATIONSANGABEN

(E) Elektroanschluss:	VAC230 50Hz
-----------------------	-------------

