

SERIE	ARTIKELNUMMER	MODELL	FUNKTION
MO - 70	CR1307270	NEFT78GLVG#	Griddleplatten aus Stahl

PRODUKT

Gas Grillplatte, glatt, Unterbau offen

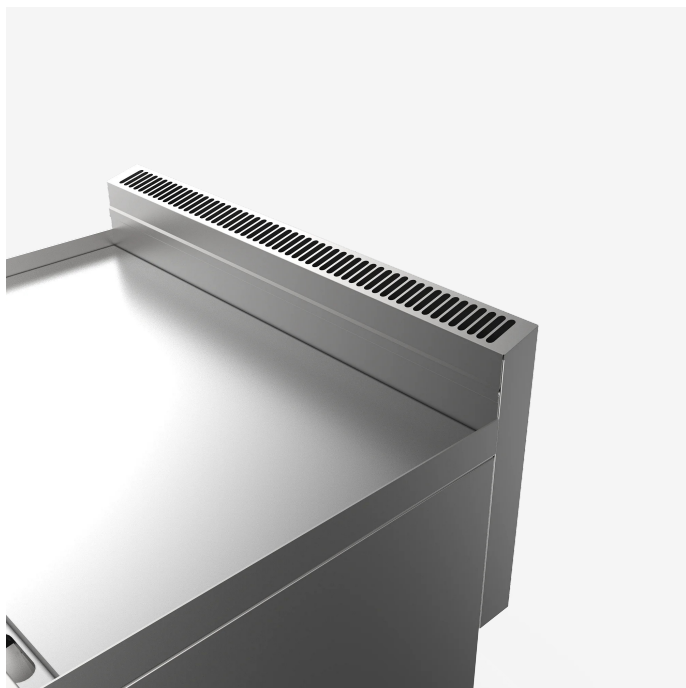


SERIE	ARTIKELNUMMER	MODELL	FUNKTION
MO - 70	CRI307270	NEFT78GLVG#	Griddleplatten aus Stahl

PRODUKT

Gas Grillplatte, glatt, Unterbau offen

DETAILS



SERIE ARTIKELNUMMER MODELL FUNKTION
MO - 70 CRI307270 NEFT78GLVG# Griddleplatten aus Stahl

PRODUKT

Gas Grillplatte, glatt, Unterbau offen



TECHNISCHE DATEN

BREITE (mm):	800
TIEFE (mm):	700
HÖHE (mm):	870
GEWICHT (Kg):	87
VOLUMEN (m ³):	0.8
GASLEISTUNG (kW):	12.5
INNENMAßE UNTERBAU (mm):	760x560x340(h)
ANZAHL KOCHZONEN:	2
MAßE KOCHZONEN (mm):	796x555mm
DETAILS ZUR KOCHZONE:	2x 6.25kW
PRODUKTSPEZIFIKATIONEN:	Glatt AISI 430 Platte
BETRIEBSTEMPERATUR (°C):	0-350 °C

BESCHREIBUNG

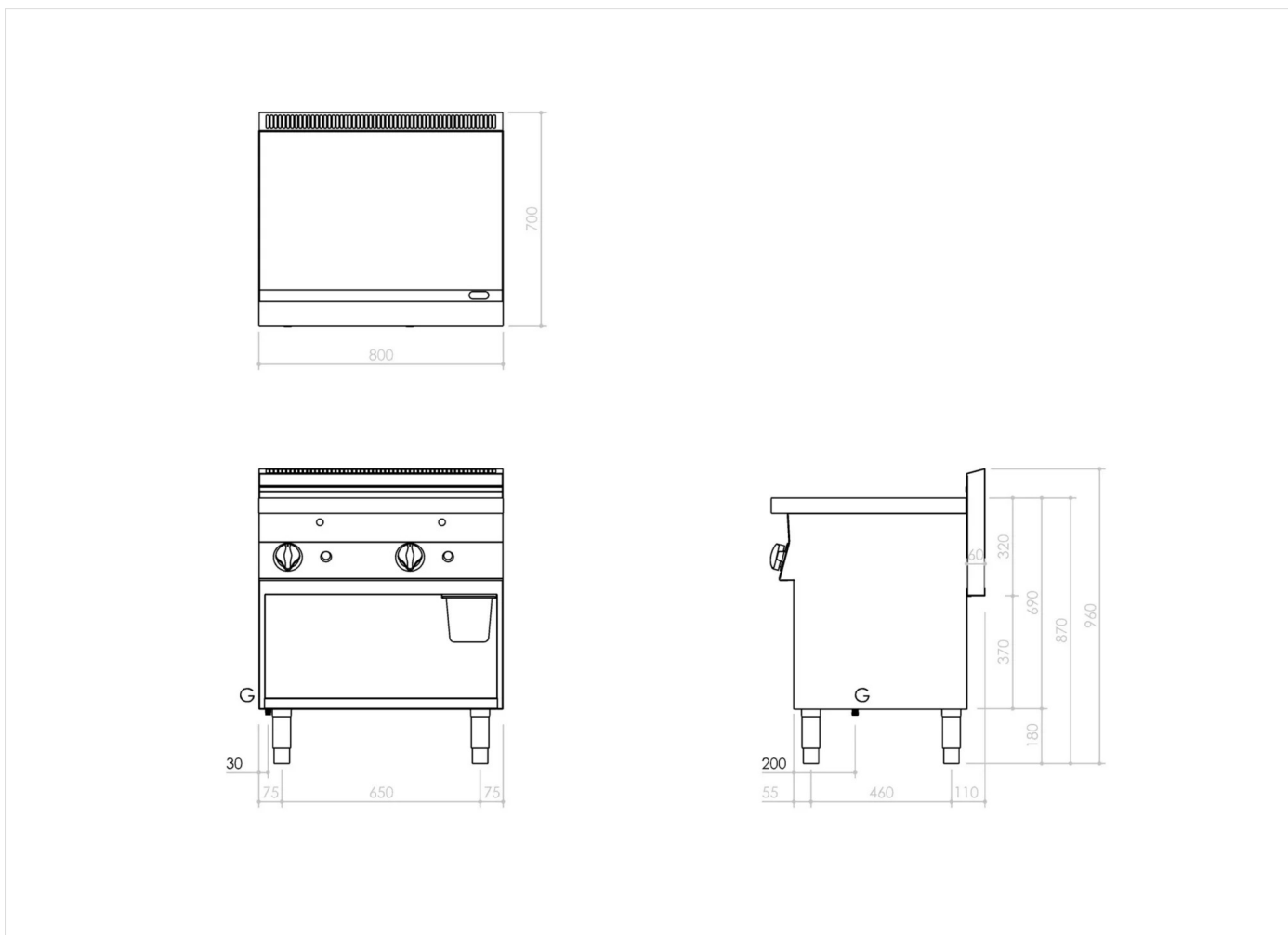
Gas Bratplatte auf Unterbau offen. Bratplatte mit glatter Oberfläche aus Stahl. Edelstahlkonstruktion. Spritzschutz auf drei Seiten und frontseitiger Rinne, wobei der vordere Abfluss in eine herausnehmbare Fettauffangschale im Unterschrank befördert wird. Zwei separate Heizzonen. Beheizung durch Stahlbrenner komplett mit Zündbrenner und Sicherheits-Thermoelement. Steuerung der Gaszufuhr mittels Ventilhahn. Grill- und Bratfläche mm 796x555 mm. Edelstahlschaber im Lieferumfang. Der Unterbau besteht aus rostfreiem Stahl. Füße bestehen aus rostfreiem Stahl und sind höhenverstellbar.



SERIE	ARTIKELNUMMER	MODELL	FUNKTION
MO - 70	CRI307270	NEFT78GLVG#	Griddleplatten aus Stahl

PRODUKT

Gas Grillplatte, glatt, Unterbau offen



INSTALLATIONSANGABEN

(G) Gasanschluss: $\text{Ø}1/2''$

