

GAMA	CÓDIGO	MODELO	FUNCIÓN
MI - IIO	MAMCOOII080	CVII4ET	Vitrocera mica

PRODUCTO

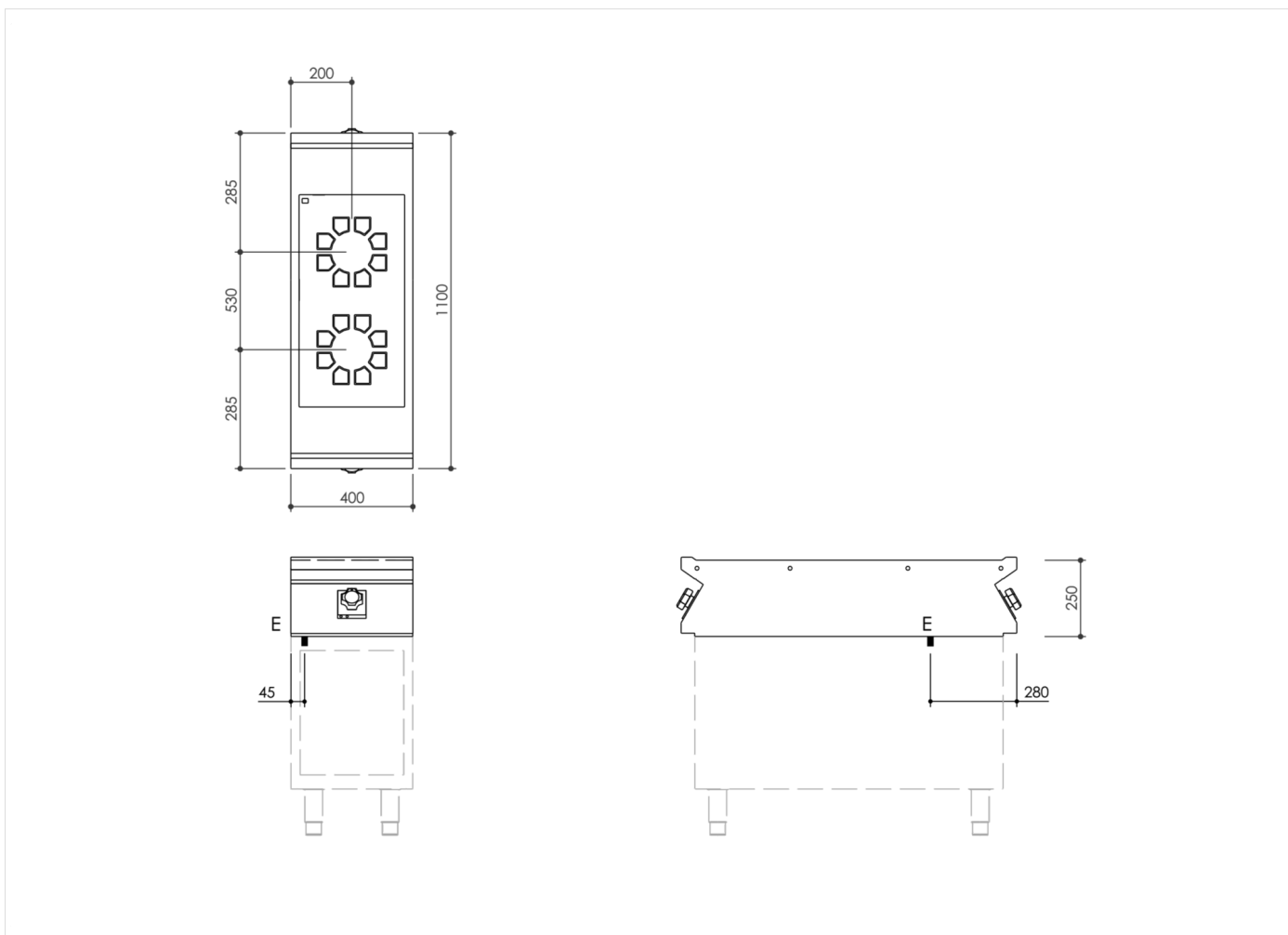
Cocina eléctrica con encimera de cristal vitrocerámico de 2 zonas pasante de sobremesa



GAMA	CÓDIGO	MODELO	FUNCIÓN
MI - 110	MAMCO011080	CV114ET	Vitroceramica

PRODUCTO

Cocina eléctrica con encimera de cristal vitrocerámico de 2 zonas pasante de sobremesa



DETALLES TÉCNICOS DE INSTALACIÓN

(E) Conexión Eléctrica: VAC400 3N 50Hz

