

GAMME	CODE	MODÈLE	FONCTION
MI - IIO	MAMCOO11090	CV114EG	Vitrocéramique

ARTICLE

Fourneau vitrocéramique 2 zones sur placard ouvert traversant



DONNÉES TECHNIQUES

LARGEUR (mm):	400
PROFONDEUR (mm):	1100
HAUTEUR (mm):	900
POIDS (Kg):	38
VOLUME (m ³):	0.5
PUISSANCE ÉLECTRIQUE (kW):	8
TENSION (V):	VAC400 3N
DIM. INTERNES BASE (mm):	340x1000x390(h)
N. ZONES DE CUISSON:	2
DIM. ZONES DE CUISSON (mm):	370x700
DÉTAILS ZONE DE CUISSON:	2 x 4 kW
DEGRÉ IP:	IPX5

DESCRIPTION

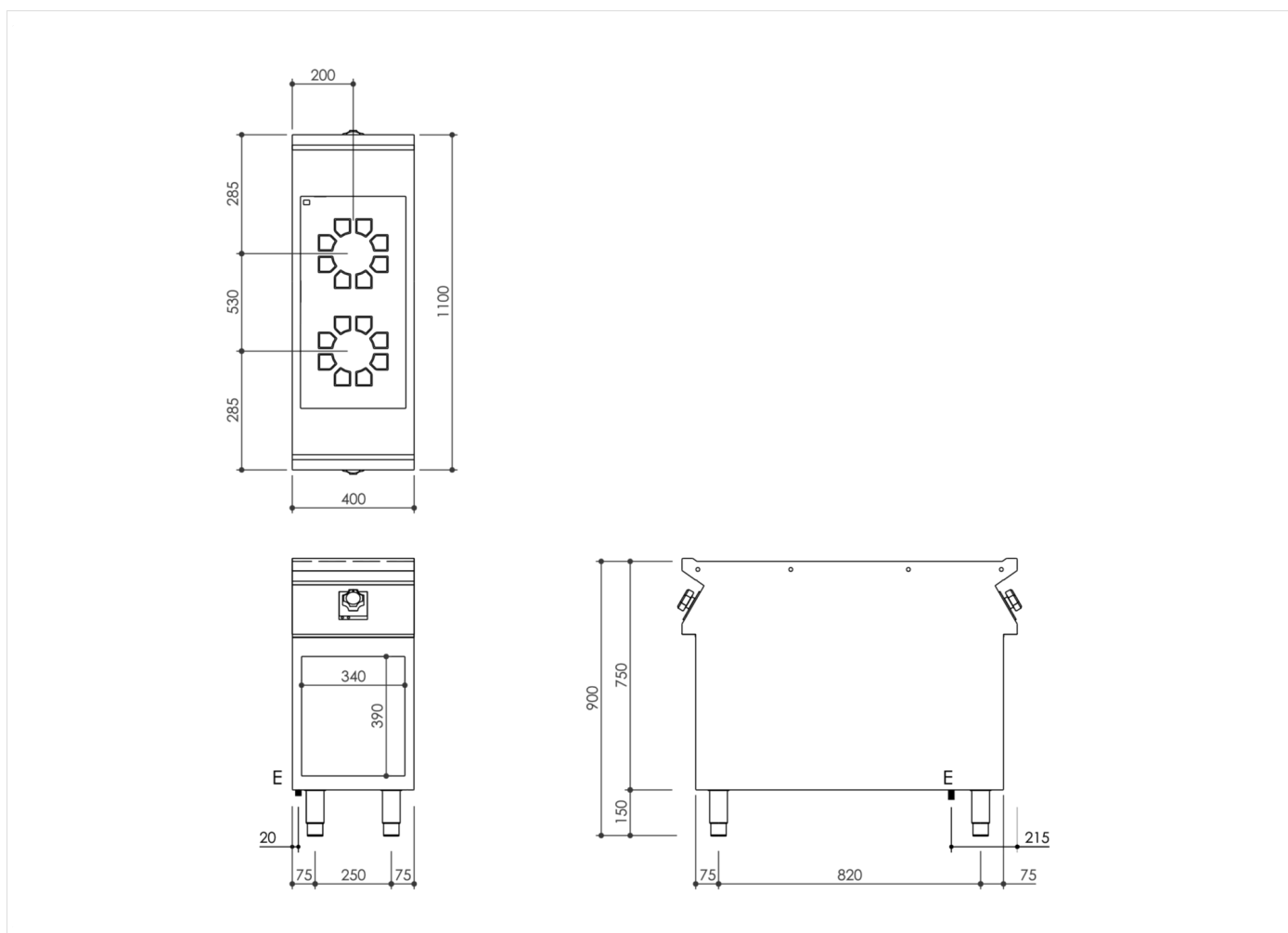
Plaque en vitrocéramique électrique, traversant, sur placard ouvert, réalisée en acier inox AISI 304. Plan embouti, épaisseur 20/10, avec bord avant anti-débordement, conçu pour la jonction d'extrémité avec joint hermétique fourni. Surface en vitrocéramique de 6 mm d'épaisseur fixée hermétiquement au plan et réalisée pour 2 zones de cuisson indépendantes ayant chacune des éléments chauffants circulaires Ø 300 mm d'une puissance de 4 kW pour atteindre une température maximale de 400 °C en 3 min. Dimensions de la vitre 350x700 mm. Les zones de chauffe sont délimitées par une sérigraphie et dotées de lampes témoins pour la chaleur résiduelle. Régulateur d'énergie pour le contrôle du chauffage dont la forme protège contre les infiltrations d'eau, équipé de lampes témoin intégrées signalant immédiatement le fonctionnement. Plaques dotées d'un thermostat de sécurité à rétablissement automatique qui intervient en cas d'utilisation à vide ou d'une casserole non appropriée. Indice de protection contre l'eau IPX5. Appareil doté de pieds réglables en hauteur en acier inox.



GAMME	CODE	MODÈLE	FONCTION
MI - IIO	MAMCOO11090	CV114EG	Vitrocéramique

ARTICLE

Fourneau vitrocéramique 2 zones sur placard ouvert traversant



DONNÉES TECHNIQUES D'INSTALLATION

(E) Raccordement électrique: **VAC400 3N 50Hz**

