

SERIE	ARTIKELNUMMER	MODELL	FUNKTION
MI - 110	MAMCO011090	CV114EG	Glaskeramikherde

PRODUKT

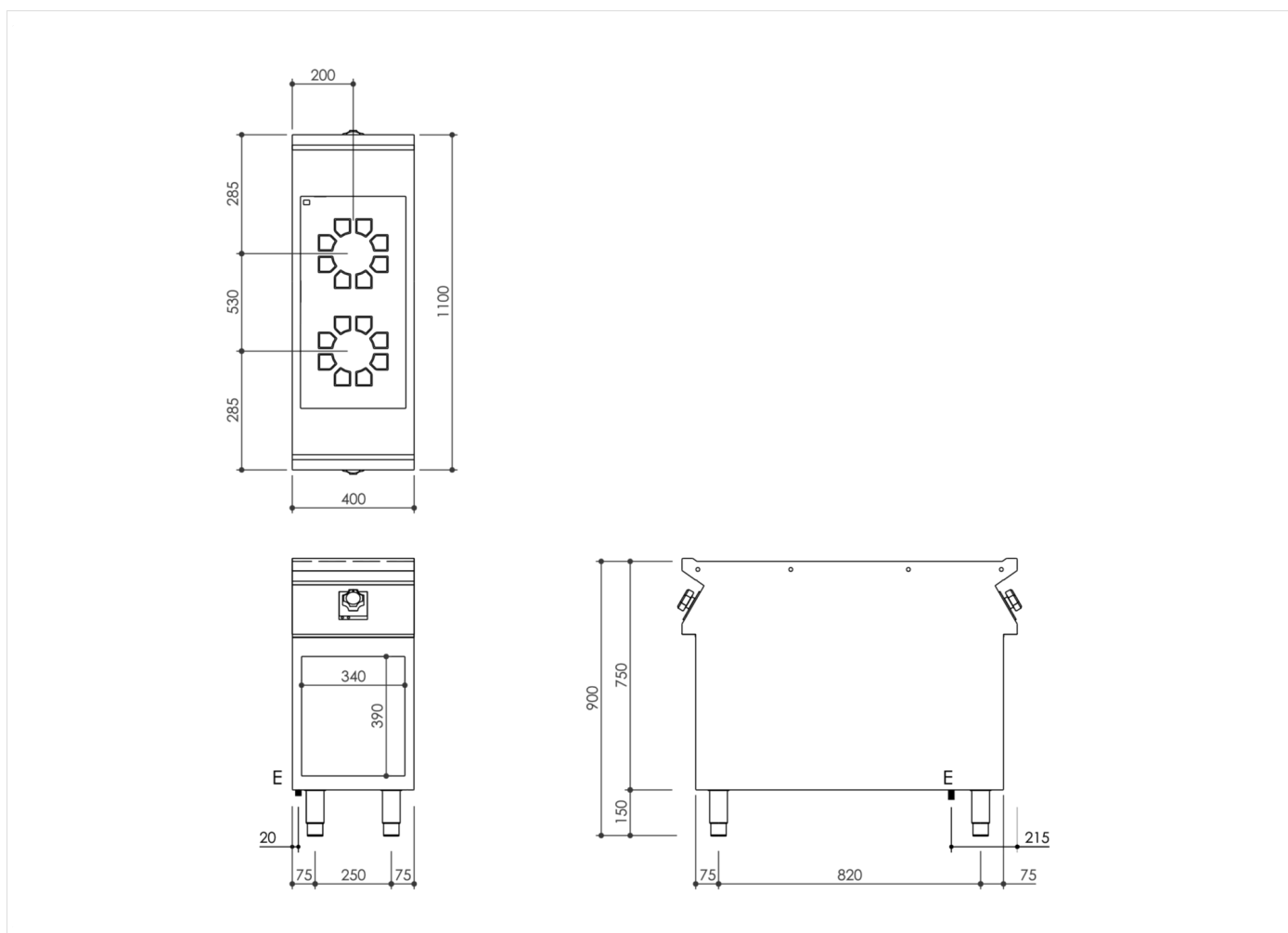
Glaskeramikherd 2 Zonen beidseitig bedienbar auf Unterbau offen



SERIE	ARTIKELNUMMER	MODELL	FUNKTION
MI - IIO	MAMCOOII090	CVII4EG	Glaskeramikherde

PRODUKT

Glaskeramikherd 2 Zonen beidseitig bedienbar auf Unterbau offen



INSTALLATIONSANGABEN

(E) Elektroanschluss: VAC400 3N 50Hz

