



GAMA	CÓDIGO	MODELO	FUNCIÓN
MI - IIO	MAMCOOIIIO9O	CVII4EG	Vitrocera mica

## PRODUCTO

**Cocina eléctrica con encimera de cristal vitrocerámico de 2 zonas montada sobre mueble pasante abierto**



## DETALLES TÉCNICOS

ANCHO (mm):	400
PROFUNDIDAD (mm):	1100
ALTURA (mm):	900
PESO (Kg):	38
VOLUMEN (m <sup>3</sup> ):	0.5
POTENCIA ELÉCTRICA (kW):	8
VOLTAJE (V):	VAC400 3N
DIM. INTERNAS BASE (mm):	340x1000x390(h)
N. ZONAS DE COCCIÓN:	2
DIM. ZONAS DE COCCIÓN (mm):	370x700
DATOS ZONA DE COCCIÓN:	2 x 4 kW
GRADO IP	IPX5

## DESCRIPCIÓN

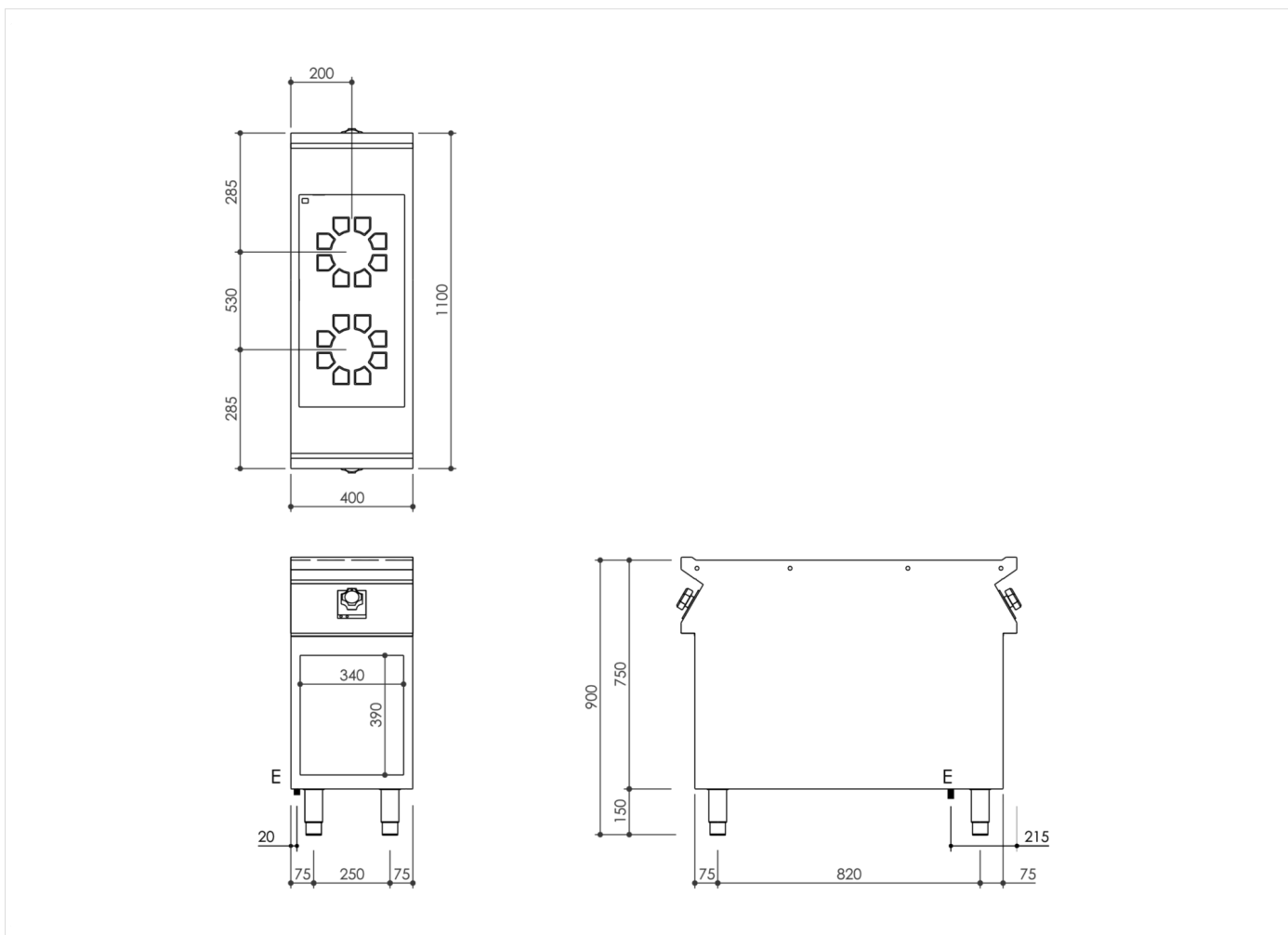
Encimera de cocción con placa de vitrocerámica monobloc, pasante, sobre mueble abierto, realizada en acero inoxidable AISI 304. Encimera de 20/10 estampada con borde anterior antiderrame, apta para unión lateral con junta hermética de serie. Superficie de vitrocerámica de 6 mm de espesor, sellada herméticamente a la encimera. Dos zonas de cocción independientes, cada una con elementos radiantes circulares Ø 300 mm de 4 kW de potencia para alcanzar una temperatura máxima de 400 °C en 3 min. Medidas del vidrio 350x700 mm. Las zonas calientes están indicadas con líneas en el cristal y dotadas de testigos de calor residual. Regulador de energía para controlar el calor, especialmente diseñado con una forma que evita filtraciones de agua, dotado de testigos que indican de inmediato el funcionamiento. Placas con termostato de seguridad de rearme automático que actúa en caso de recipiente ausente o inadecuado. Grado de protección contra el agua IPX5. Equipo con pies de acero inoxidable regulables en altura.



GAMA	CÓDIGO	MODELO	FUNCIÓN
MI - IIO	MAMCOOIIIO90	CVII4EG	Vitrocera mica

PRODUCTO

**Cocina eléctrica con encimera de cristal vitrocerámico de 2 zonas montada sobre mueble pasante abierto**



**DETALLES TÉCNICOS DE INSTALACIÓN**

(E) Conexión Eléctrica:

VAC400 3N 50Hz

