

GAMME	CODE	MODÈLE	FONCTION
MI - IIO	MAMCOOIIIOO	CVII8ET	Vitrocéramique

ARTICLE

Plaque vitrocéramique 4 zones Top traversant



DONNÉES TECHNIQUES

LARGEUR (mm):	800
PROFONDEUR (mm):	1100
HAUTEUR (mm):	250
POIDS (Kg):	69
VOLUME (m ³):	0.37
PUISSANCE ÉLECTRIQUE (kW):	16
TENSION (V):	VAC400 3N
N. ZONES DE CUISSON:	4
DIM. ZONES DE CUISSON (mm):	750x700
DÉTAILS ZONE DE CUISSON:	4 x 4 kW
DEGRÉ IP:	IPX5

DESCRIPTION

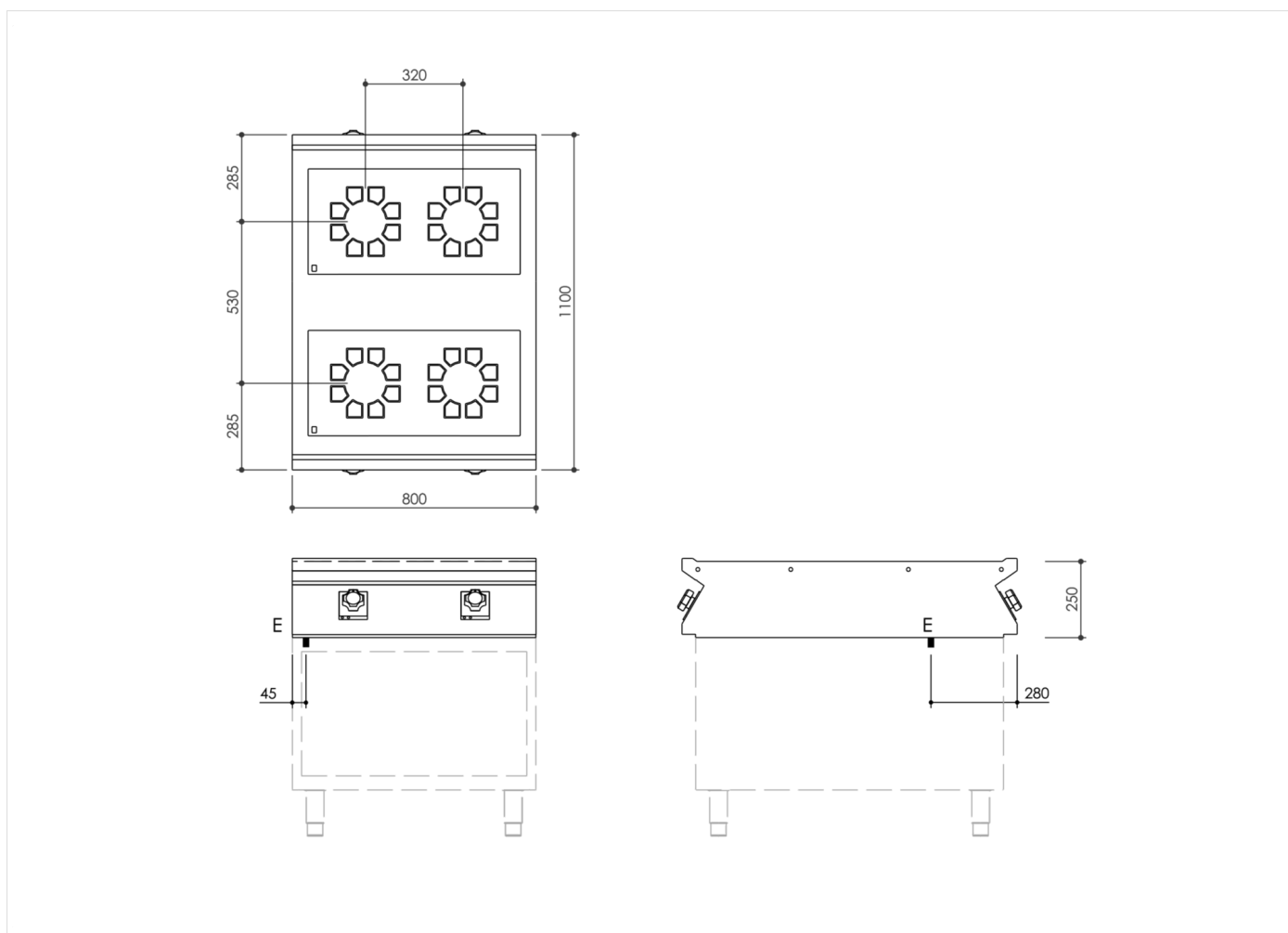
Plaque en vitrocéramique électrique Top, traversant, réalisée en acier inox AISI 304. Plan embouti, épaisseur 20/10, avec bord avant anti-débordement, conçu pour la jonction d'extrémité avec joint hermétique fourni. Surface en vitrocéramique de 6 mm d'épaisseur fixée hermétiquement au plan et réalisée pour 4 zones de cuisson indépendantes ayant chacune des éléments chauffants circulaires Ø 300 mm d'une puissance de 4 kW pour atteindre une température maximale de 400 °C en 3 min. Dimensions de la vitre 750x700 mm. Les zones de chauffe sont délimitées par une sérigraphie et dotées de lampes témoins pour la chaleur résiduelle. Régulateur d'énergie pour le contrôle du chauffage dont la forme protège contre les infiltrations d'eau, équipé de lampes témoin intégrées signalant immédiatement le fonctionnement. Plaques dotées d'un thermostat de sécurité à rétablissement automatique qui intervient en cas d'utilisation à vide ou d'une casserole non appropriée. Indice de protection contre l'eau IPX5.



GAMME	CODE	MODÈLE	FONCTION
MI - IIO	MAMCOOIIIOO	CVII8ET	Vitrocéramique

ARTICLE

Plaque vitrocéramique 4 zones Top traversant



DONNÉES TECHNIQUES D'INSTALLATION

(E) Raccordement électrique: **VAC400 3N 50Hz**

