

GAMMA	CODICE	MODELLO	FUNZIONE
MI - IIO	MAMCOOIIIIOO	CVII8ET	<b>Cucine Vetrocera mica</b>

PRODOTTO

**Piano cottura in vetroceramica 4 zone passante Top**



GAMMA	CODICE	MODELLO	FUNZIONE
MI - IIO	MAMCOOIIIIOO	CVII8ET	<b>Cucine Vetrocera mica</b>

PRODOTTO

**Piano cottura in vetroceramica 4 zone passante Top**



#### DATI TECNICI

LARGHEZZA (mm):	<b>800</b>
PROFONDITA' (mm):	<b>1100</b>
ALTEZZA (mm):	<b>250</b>
PESO (Kg):	<b>69</b>
VOLUME (m <sup>3</sup> ):	<b>0.37</b>
POTENZA EL. (kW):	<b>16</b>
ALIMENTAZIONE (V):	<b>VAC400 3N</b>
N° ZONE COTTURA:	<b>4</b>
DIM. ZONE COTTURA (mm):	<b>750x700</b>
DETTAGLI ZONE COTTURA:	<b>4 x 4 kW</b>
GRADO IP:	<b>IPX5</b>

#### DESCRIZIONE

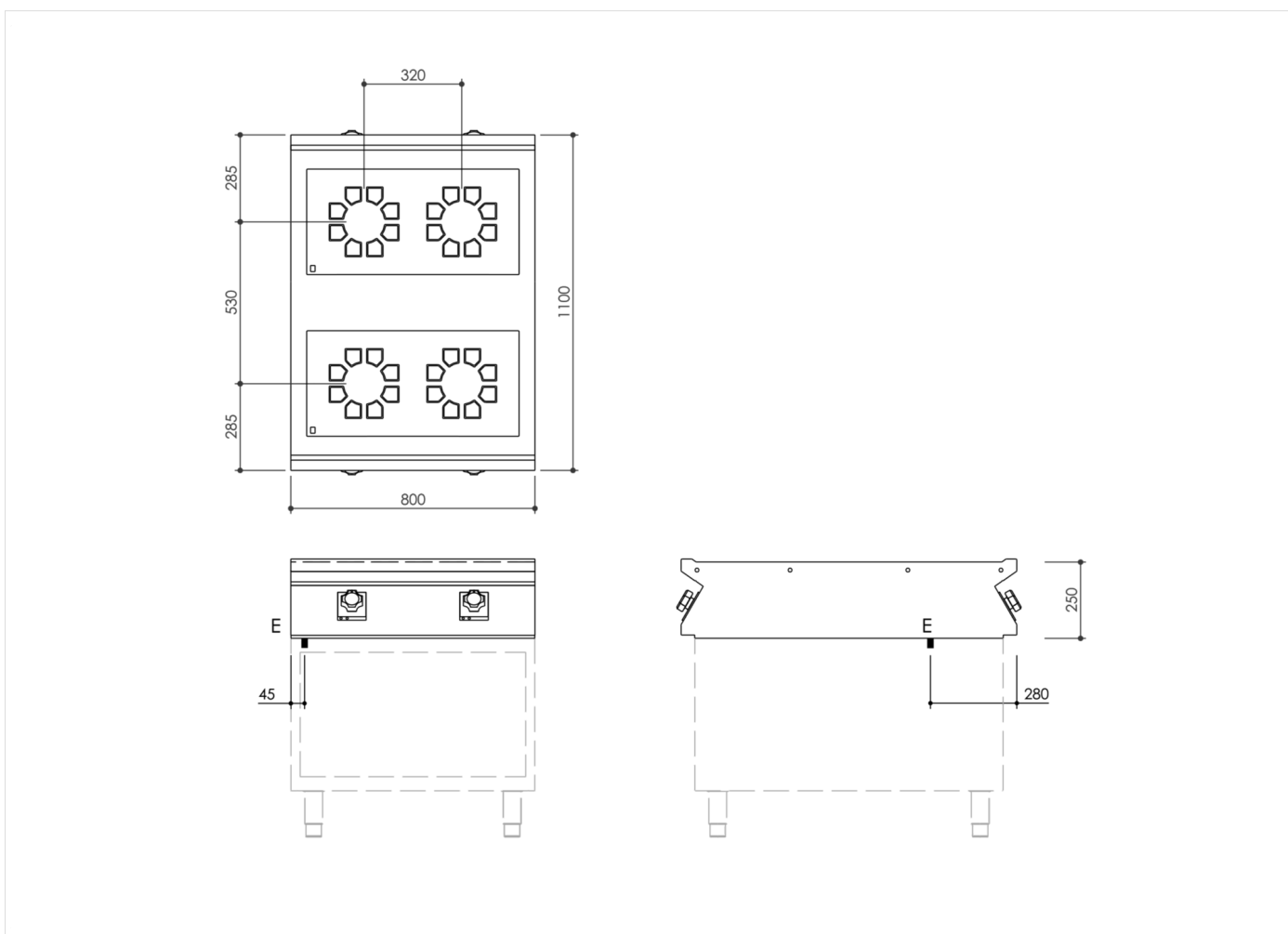
Piano di cottura vetroceramica elettrico Top passante, realizzato in acciaio inox AISI 304. Piano in 20/10 stampato con bordo anteriore antitraccimazione, predisposto per l'unione di testa con guarnizione ermetica in dotazione. Superficie in vetroceramica di spessore 6 mm sigillata ermeticamente al piano e realizzato per n° 4 zone di cottura indipendenti, ciascuna con sottostanti elementi radianti circolari Ø 300 mm da 4 kW di potenza per raggiungere una temperatura massima di 400°C in 3 min. Dimensioni del vetro mm. 750x700. Le zone riscaldate sono delimitate da contorni serigrafati sul vetro, e dotate di lampade spia per il calore residuo. Regolatore di energia per il controllo del riscaldamento con geometria di protezione alle infiltrazioni d'acqua, dotate di lampade spia integrate per la visualizzazione immediata del funzionamento. Piastre dotate di termostato di sicurezza a ripristino automatico che interviene in caso utilizzo a vuoto o con pentola inadatta. Grado di protezione all'acqua IPX5.



GAMMA	CODICE	MODELLO	FUNZIONE
MI - IIO	MAMCOOIIIIOO	CVII8ET	Cucine Vetrocera mica

PRODOTTO

**Piano cottura in vetroceramica 4 zone passante Top**



#### DATI TECNICI DI INSTALLAZIONE

(E) Allacciamento Elettrico: VAC400 3N 50Hz

