

SERIE	ARTIKELNUMMER	MODELL	FUNKTION
MI - 110	MAMCO011120	CV118EFE	Glaskeramikerde

PRODUKT

**Glaskeramikerd 4 Zonen beidseitig bedienbar auf Elektro-Backofen durchgehend**



SERIE	ARTIKELNUMMER	MODELL	FUNKTION
MI - IIO	MAMCOO11120	CV118EFE	Glaskeramikerde

PRODUKT

**Glaskeramikerd 4 Zonen beidseitig bedienbar auf Elektro-Backofen durchgehend**



**TECHNISCHE DATEN**

BREITE (mm):	800
TIEFE (mm):	1100
HÖHE (mm):	900
GEWICHT (Kg):	187
VOLUMEN (m <sup>3</sup> ):	0.99
GESAMT-WATT (kW):	25
NETZSPANNUNG (V):	VAC400 3N
INNENMAßE BACKOFEN (mm):	539x1018x254h
KAPAZITÄT BACKOFEN:	6x GNI/1
BACKOFENLEISTUNG (kW):	9 kW
ANZAHL KOCHZONEN:	4
MAßE KOCHZONEN (mm):	750x700
DETAILS ZUR KOCHZONE:	4 x 4 kW
IP SCHUTZGRAD:	IPX5
OFEN BETRIEBSTEMPERATUR (°C):	0-280

**BESCHREIBUNG**

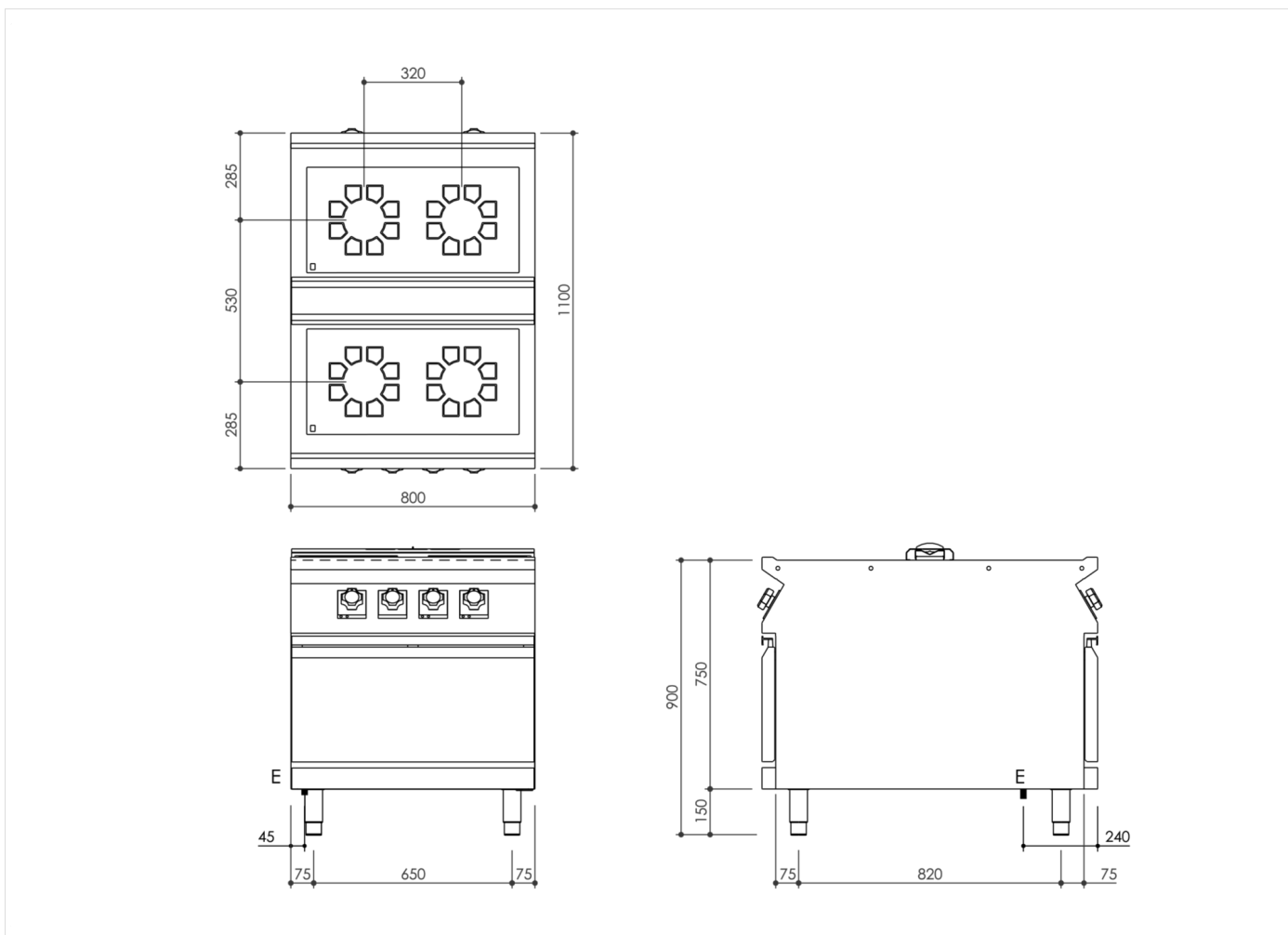
Elektro-Glaskeramikkochfeld, Standgerät, beidseitig bedienbar, auf statischem Elektrobackofen, aus Edelstahl AISI 304. Tiefgezogene Deckplatte 20/10 mit vorderer Überlaufschutzkante, ausgelegt für stirnseitigen Verbund inklusive hermetischer Dichtung. Mit der Platte dicht versiegelte Glaskeramikfläche mit 6 mm Stärke, ausgelegt für 4 separate Heizzonen, jede mit darunter befindlichen runden Strahlungselementen Ø 300 mm zu je 4 kW Leistung zum Erreichen einer Höchsttemperatur von 400 °C in 3 Min. Abmessungen der Scheibe 750x700 mm. Kennzeichnung der Heizzonen durch aufgedruckte Konturen auf dem Glas, mit Kontrolllampen zur Restwärmeanzeige. Leistungsregler zur Steuerung der Heizfunktion, dessen Geometrie vor eindringendem Wasser schützt, ausgestattet mit integrierten Kontrolllampen für die unmittelbare Betriebsanzeige. Die Platten sind mit einem automatisch rücksetzenden Sicherheitsthermostat ausgestattet, der ausgelöst wird, wenn die Platte ohne, bzw. mit ungeeignetem Kochgeschirr benutzt wird. Statischer Elektrobackofen GN 2/1. Heizwiderstände mit separater Einstellung für Ober- und Unterhitze. Temperaturregelung zwischen 110 °C und 280 °C über Thermostat. Garraum aus Edelstahl, Abmessungen 539x1018x254h mm. Ofenboden aus Gusseisen. Ofeninnentür aus Edelstahl mit Labyrinthdichtung. Umschalter mit vier Betriebsstellungen, Sicherheitsthermostat. Kontrolllampe für die Überwachung des korrekten Ofenbetriebs. Ofenleistung 6 kW. Schutzart IPX5 (Strahlwasser). Gerät mit höhenverstellbaren Edelstahlfüßen.



SERIE	ARTIKELNUMMER	MODELL	FUNKTION
MI - IIO	MAMCOOIII20	CVII8EFE	Glaskeramikherde

PRODUKT

**Glaskeramikherd 4 Zonen beidseitig bedienbar auf Elektro-Backofen durchgehend**



**INSTALLATIONSANGABEN**

(E) Elektroanschluss: VAC400 3N 50Hz

