

GAMA	CÓDIGO	MODELO	FUNCIÓN
MI - 90	MAMCOO10950	CP94GE	Cocedores de pasta

PRODUCTO

Cocedor de pasta a gas electrificado de 1 cuba de 42 litros



GAMA	CÓDIGO	MODELO	FUNCIÓN
MI - 90	MAMCOOIO950	CP94GE	Cocedores de pasta

PRODUCTO

Cocedor de pasta a gas electrificado de 1 cuba de 42 litros



DETALLES TÉCNICOS

ANCHO (mm):	400		
PROFUNDIDAD (mm):	920		
ALTURA (mm):	900		
PESO (Kg):	63		
VOLUMEN (m ³):	0.5		
POTENCIA GAS (kW):	14		
POTENCIA ELÉCTRICA (kW):	0.1		
VOLTAJE (V):	VAC230-1		
N. ZONAS DE COCCIÓN:	1		
DATOS ZONA DE COCCIÓN:	1x 14kW		
DIMENSIONES CUBAS (mm):	305x510x285(h)mm		
N. CUBAS:	1	CAPACIDAD:	42 L
RANGO TEMPERATURA (°C):	0-100		

DESCRIPCIÓN

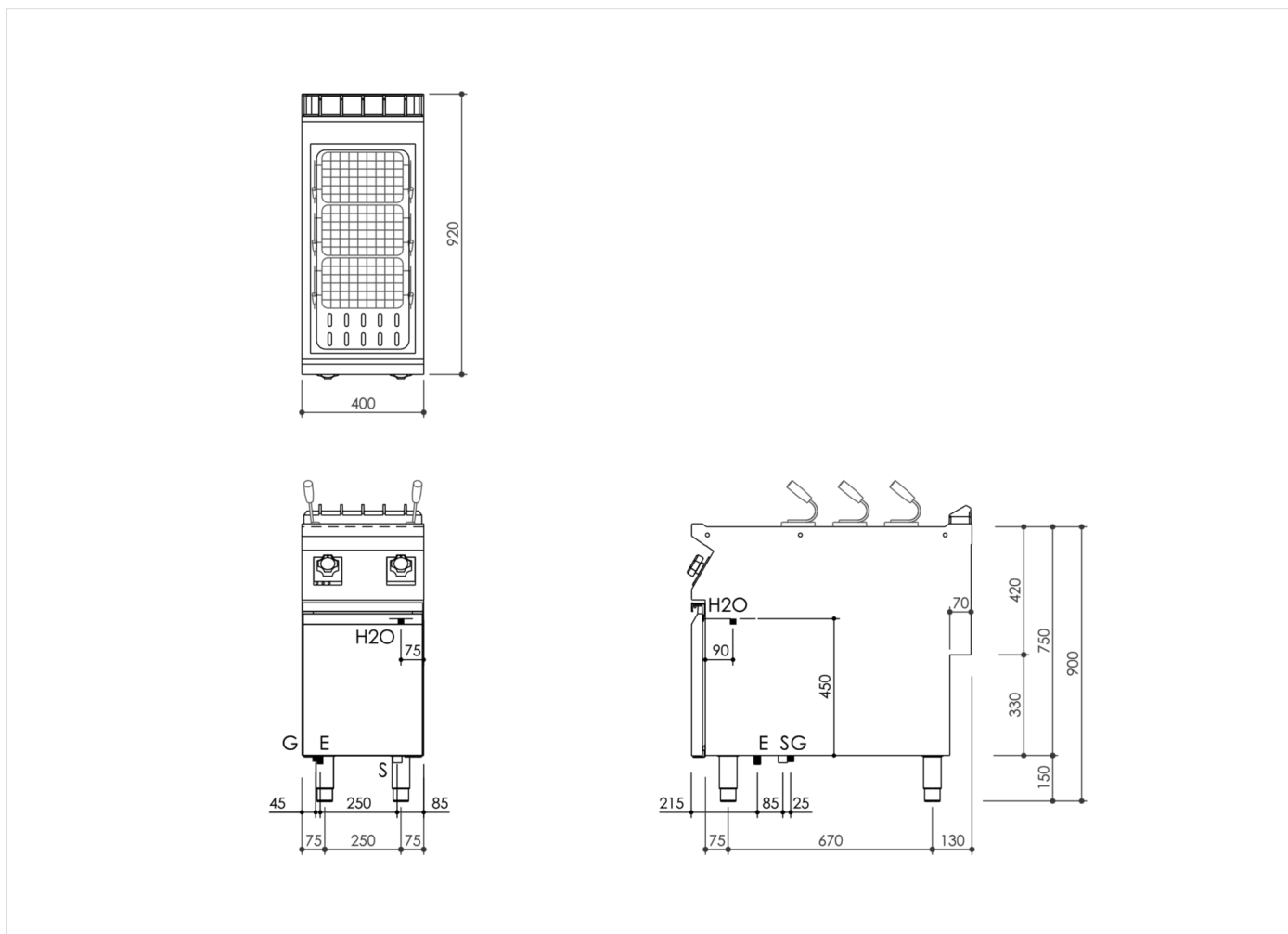
Cuecepastas de gas monobloc realizado en acero inoxidable AISI 304. Encimera de 20/10 estampada con borde anterior antiderrame y cavidad perimétrica en la cuba con amplia zona de expansión de la espuma. Encimera apta para unión lateral con junta hermética de serie. Cuba estampada en acero inoxidable AISI 316 pulido, con fondo de ángulos redondeados para facilitar la limpieza. Carga de agua mediante grifo de bola con regulación precisa del caudal. Caño de carga situado en una zona protegida contra golpes accidentales. Calentamiento mediante quemadores de acero de llama estabilizada con quemador piloto y termopar de seguridad. Mando para regular el calor, especialmente diseñado con una forma que evita filtraciones de agua. Salida del gas mediante válvula de seguridad con termopar. Gestión del calor mediante válvula de gas electrificada con regulación precisa y continua de la potencia para un control más exacto del hervor. Capacidad de la cuba de 42 l. Medidas de la cuba 305x510x285h mm. Vaciado mediante grifo situado en el panel frontal. Presostato de seguridad que impide la activación del calentamiento si no hay agua en la cuba. Equipo con pies de acero inoxidable regulables en altura.



GAMA	CÓDIGO	MODELO	FUNCIÓN
MI - 90	MAMCOOIO950	CP94GE	Cocedores de pasta

PRODUCTO

Cocedor de pasta a gas electrificado de 1 cuba de 42 litros



DETALLES TÉCNICOS DE INSTALACIÓN

(E) Conexión Eléctrica:	VAC230-I 50/60 Hz
(G) Llegada Gas:	Ø1/2"
(AF) Llegada Agua Fría:	Ø3/4-H=100mm.
(S) Drenaje:	Ø1"

