

GAMA	CÓDIGO	MODELO	FUNCIÓN
MO - 70	CRI500950	NEFT78GLCVG	Fry Top

PRODUCTO

**Fry-top a gas con placa lisa cromada montado sobre mueble abierto**

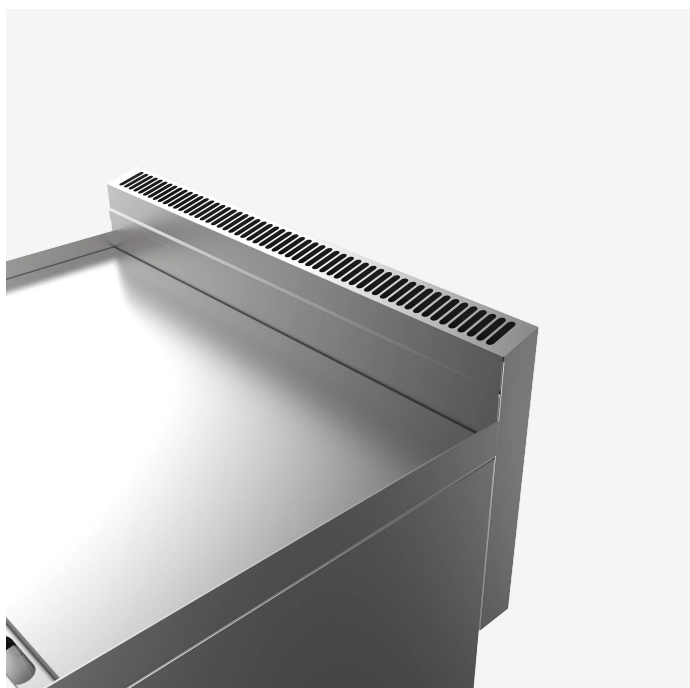


GAMA	CÓDIGO	MODELO	FUNCIÓN
MO - 70	CRI500950	NEFT78GLCVG	Fry Top

PRODUCTO

**Fry-top a gas con placa lisa cromada montado sobre mueble abierto**

DETALLES

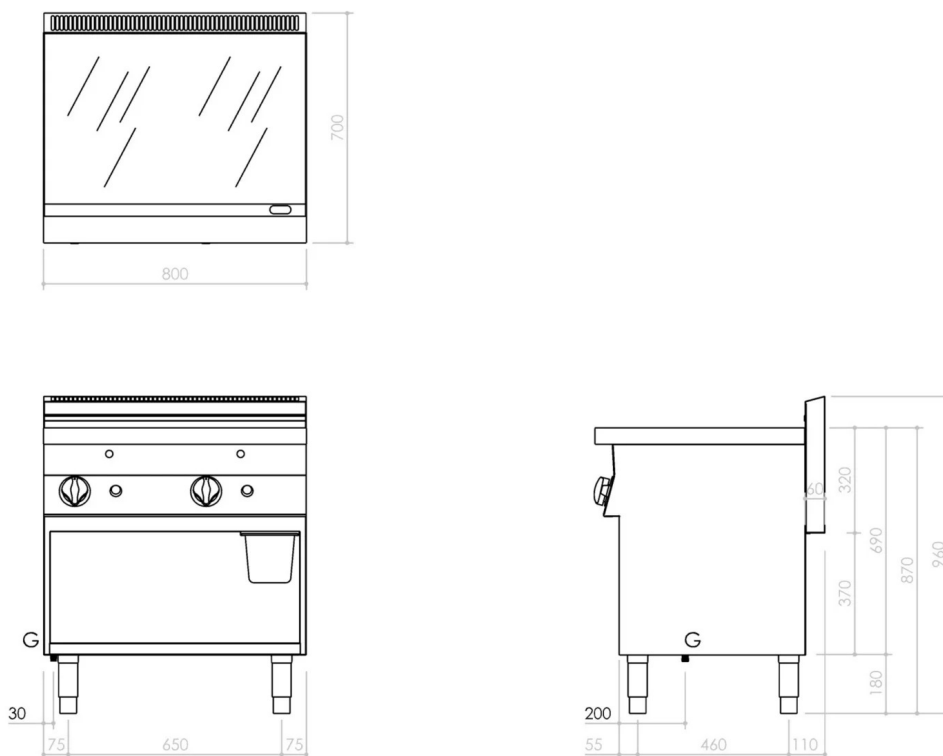




GAMA	CÓDIGO	MODELO	FUNCIÓN
MO - 70	CRI500950	NEFT78GLCVG	Fry Top

PRODUCTO

**Fry-top a gas con placa lisa cromada montado sobre mueble abierto**



**DETALLES TÉCNICOS DE INSTALACIÓN**

(G) Llegada Gas:  $\text{Ø}1/2''$

