

GAMMA	CODICE	MODELLO	FUNZIONE
MI - 60	CRO852950	C64GP	Cucine a gas

PRODOTTO

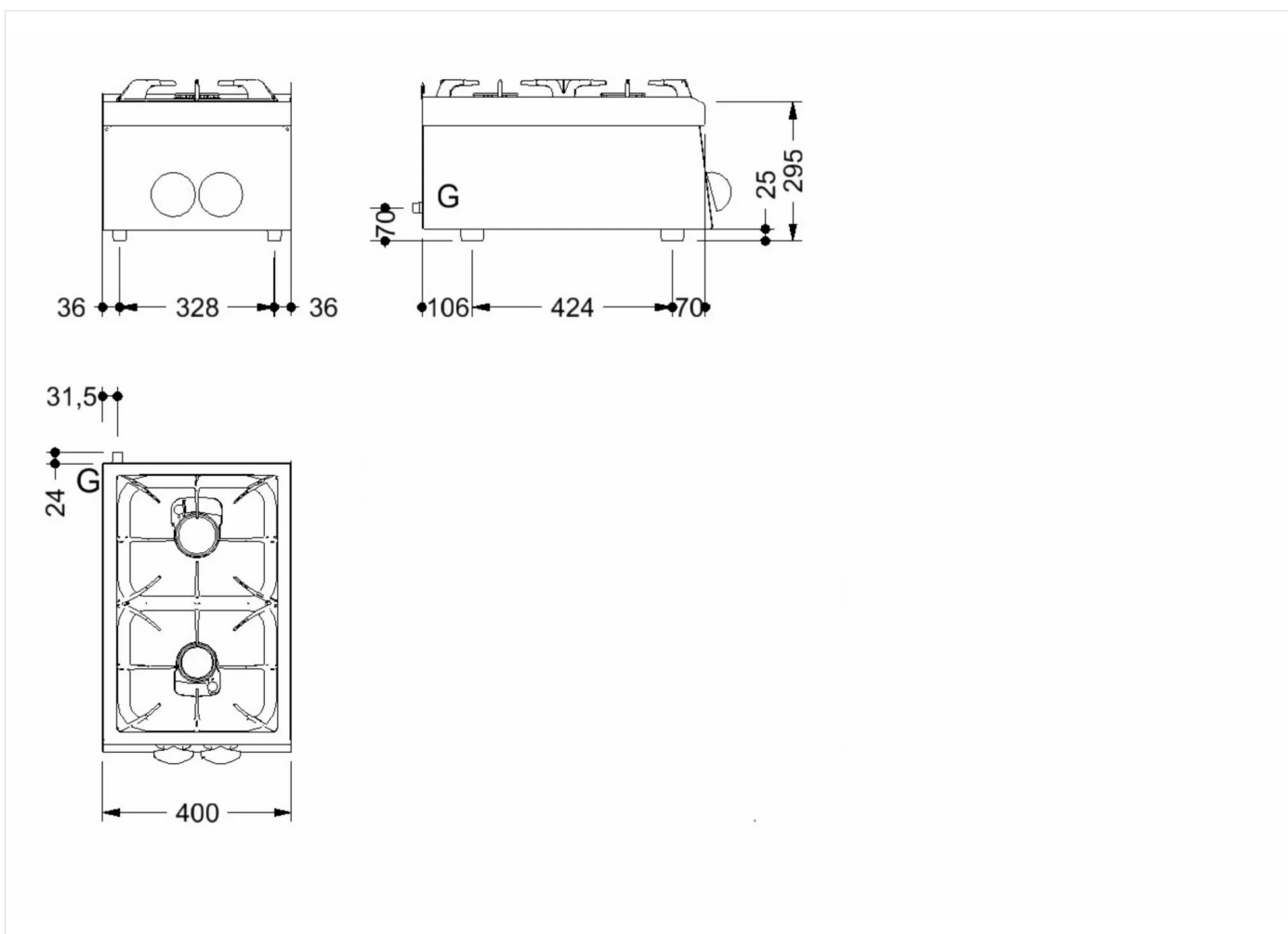
Piano cottura 2 fuochi gas potenziato Top



GAMMA	CODICE	MODELLO	FUNZIONE
MI - 60	CRO852950	C64GP	Cucine a gas

PRODOTTO

Piano cottura 2 fuochi gas potenziato Top



DATI TECNICI DI INSTALLAZIONE

(G) Arrivo Gas:

Ø1/2"

