

GAMME	CODE	MODÈLE	FONCTION
MI - 60	CRO853110	V64E	Vitrocéramique

ARTICLE

Plaque de cuisson vitrocéramique 2 zones Top



GAMME	CODE	MODÈLE	FONCTION
MI - 60	CRO853110	V64E	Vitrocéramique

ARTICLE

Plaque de cuisson vitrocéramique 2 zones Top



DONNÉES TECHNIQUES

LARGEUR (mm):	400
PROFONDEUR (mm):	600
HAUTEUR (mm):	295
POIDS (Kg):	16
VOLUME (m ³):	0.15
PUISSANCE ÉLECTRIQUE (kW):	4.3
TENSION (V):	VAC230 / VAC230 3 / VAC400 3N
N. ZONES DE CUISSON:	2
DIM. ZONES DE CUISSON (mm):	1x Ø220mm 1x Ø180mm
DÉTAILS ZONE DE CUISSON:	1x 2,5kW 1x 1,8kW
DEGRÉ IP:	IPX3

DESCRIPTION

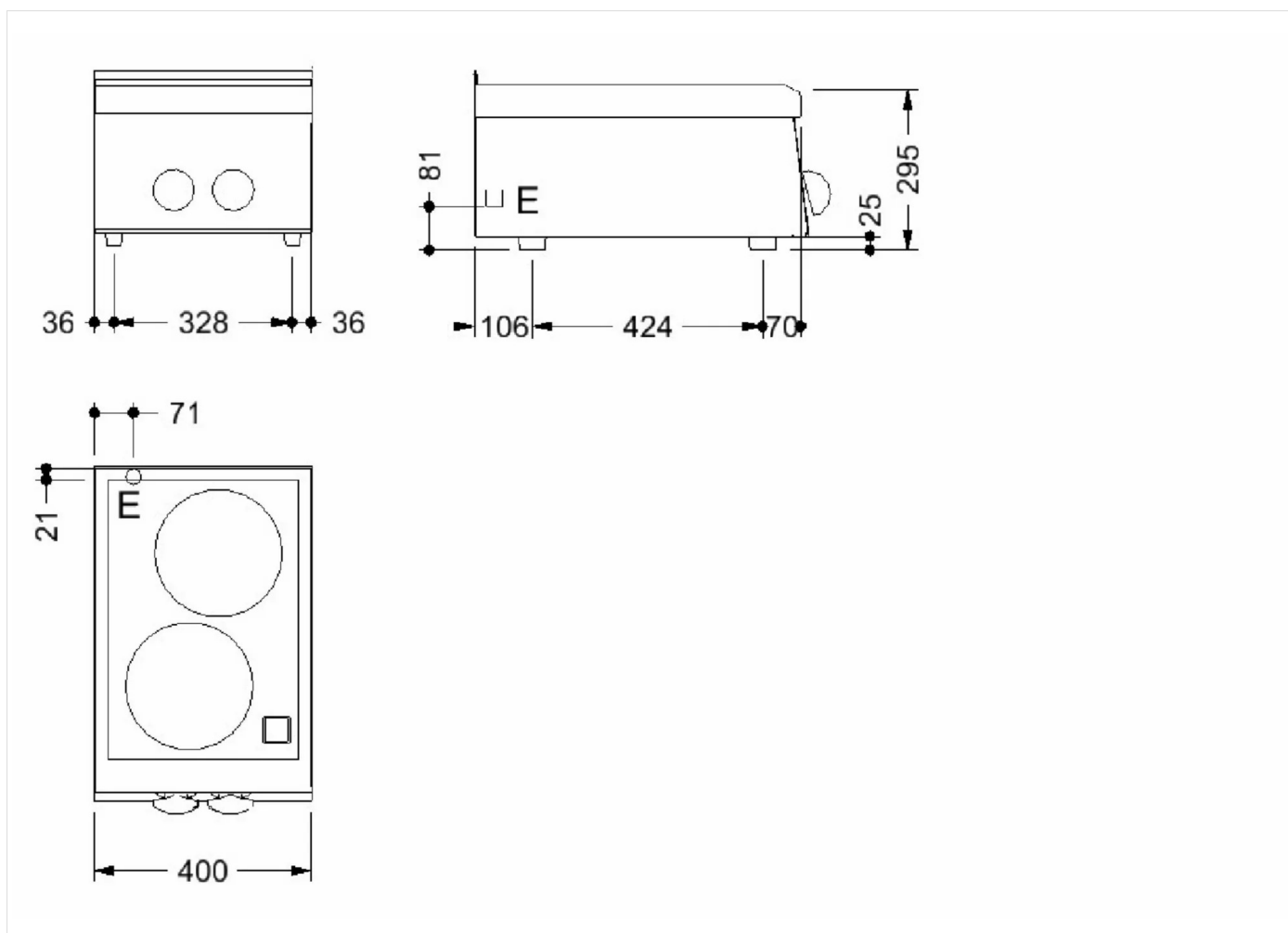
Plan de cuisson en vitrocéramique réalisé en acier inox. 2 zones de cuisson indépendantes : 1 zone Ø 220 mm de 2,5 kW à double circuit, 1 zone Ø 180 mm de 1,8 kW. Les zones de chauffe sont délimitées par une sérigraphie et dotées de lampes témoins pour la chaleur résiduelle. Surface en vitrocéramique 510x346 mm.



GAMME	CODE	MODÈLE	FONCTION
MI - 60	CRO853110	V64E	Vitrocéramique

ARTICLE

Plaque de cuisson vitrocéramique 2 zones Top



DONNÉES TECHNIQUES D'INSTALLATION

(E) Raccordement électrique: VAC230 / VAC230 3 / VAC400 3N 50/60Hz

