

SERIE	ARTIKELNUMMER	MODELL	FUNKTION
MI - 60	CRO853110	V64E	Ceranherde und -kochfelder

PRODUKT

**Glaskeramikherd 2 runde Zonen Tischgerät**



SERIE	ARTIKELNUMMER	MODELL	FUNKTION
MI - 60	CRO853110	V64E	Ceranherde und -kochfelder

PRODUKT

**Glaskeramikherd 2 runde Zonen Tischgerät**



**TECHNISCHE DATEN**

BREITE (mm):	400
TIEFE (mm):	600
HÖHE (mm):	295
GEWICHT (Kg):	16
VOLUMEN (m <sup>3</sup> ):	0.15
GESAMT-WATT (kW):	4.3
NETZSPANNUNG (V):	VAC230 / VAC230 3 / VAC400 3N
ANZAHL KOCHZONEN:	2
MAßE KOCHZONEN (mm):	1x Ø220mm 1x Ø180mm
DETAILS ZUR KOCHZONE:	1x 2,5kW 1x 1,8kW
IP SCHUTZGRAD:	IPX3

**BESCHREIBUNG**

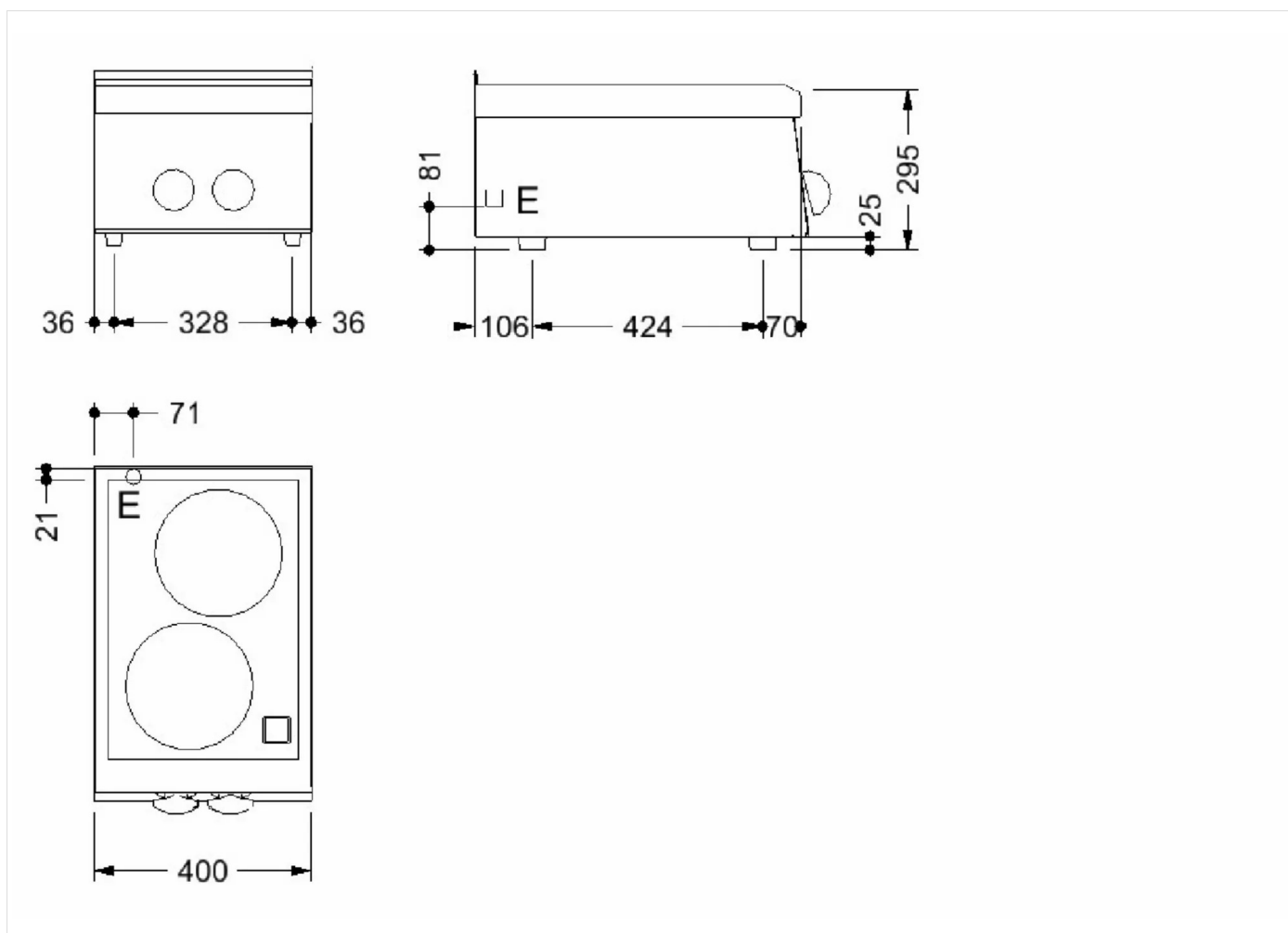
Glaskeramik-Kochfeld, Edelstahlkonstruktion. Mit 2 voneinander unabhängigen Kochzonen: 1 Zone Ø 220 mm - 2,5 kW mit Doppelkreis, 1 Zone Ø 180 mm - 1,8 kW. Kennzeichnung der Heizzonen durch aufgedruckte Konturen auf dem Glas, mit Kontrolllampen zur Restwärmeanzeige. 510x346 großes Glaskeramikfeld.



SERIE	ARTIKELNUMMER	MODELL	FUNKTION
MI - 60	CRO853110	V64E	Ceranherde und -kochfelder

PRODUKT

**Glaskeramikherd 2 runde Zonen Tischgerät**



**INSTALLATIONSANGABEN**

(E) Elektroanschluss: VAC230 / VAC230 3 / VAC400 3N 50/60Hz

