

GAMME	CODE	MODÈLE	FONCTION
MI - 60	CRO853I20	V64EP	Vitrocéramique

ARTICLE

Plaque de cuisson vitrocéramique 2 zones renforcées Top



GAMME	CODE	MODÈLE	FONCTION
MI - 60	CRO853I20	V64EP	Vitrocéramique

ARTICLE

Plaque de cuisson vitrocéramique 2 zones renforcées Top



DONNÉES TECHNIQUES

LARGEUR (mm):	400
PROFONDEUR (mm):	600
HAUTEUR (mm):	295
POIDS (Kg):	16
VOLUME (m ³):	0.15
PUISSANCE ÉLECTRIQUE (kW):	5
TENSION (V):	VAC230 / VAC230 3 / VAC400 3N
N. ZONES DE CUISSON:	2
DIM. ZONES DE CUISSON (mm):	2x Ø220mm
DÉTAILS ZONE DE CUISSON:	2x 2,5kW
DEGRÉ IP:	IPX3

DESCRIPTION

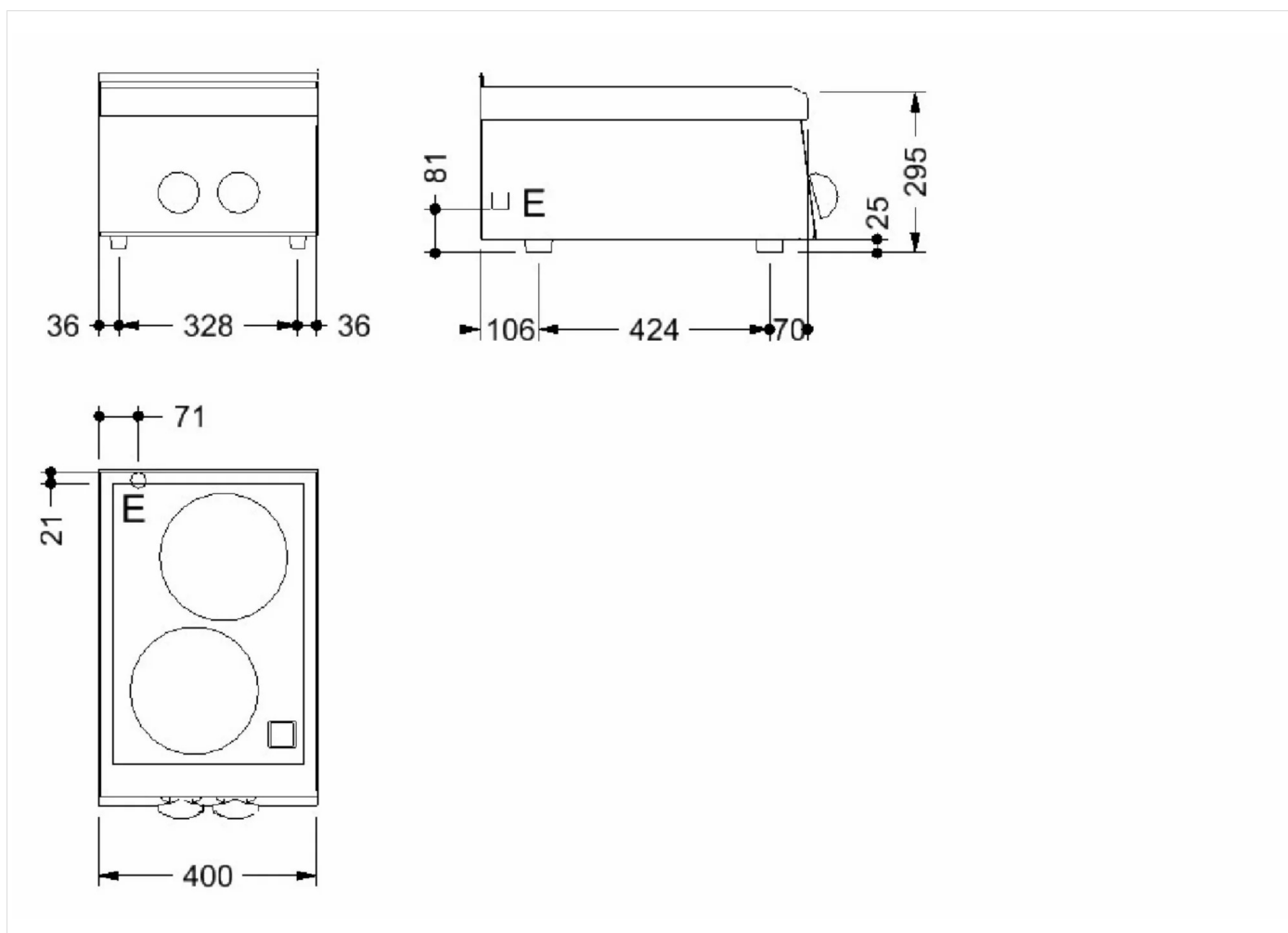
Plan de cuisson en vitrocéramique réalisé en acier inox. 2 zones de cuisson indépendantes : 2 zones Ø 220 mm de 2,5 kW à double circuit. Les zones de chauffe sont délimitées par une sérigraphie et dotées de lampes témoins pour la chaleur résiduelle. Surface en vitrocéramique 510x346 mm.



GAMME	CODE	MODÈLE	FONCTION
MI - 60	CRO853I20	V64EP	Vitrocéramique

ARTICLE

Plaque de cuisson vitrocéramique 2 zones renforcées Top



DONNÉES TECHNIQUES D'INSTALLATION

(E) Raccordement électrique: VAC230 / VAC230 3 / VAC400 3N 50/60Hz

