

GAMA	CÓDIGO	MODELO	FUNCIÓN
MI - 60	CRO853I2O	V64EP	Vitrocera mica

PRODUCTO

Cocina eléctrica con encimera de cristal vitrocerámico de 2 zonas potenciadas de sobremesa



GAMA	CÓDIGO	MODELO	FUNCIÓN
MI - 60	CRO853120	V64EP	Vitrocera mica

PRODUCTO

Cocina eléctrica con encimera de cristal vitrocerámico de 2 zonas potenciadas de sobremesa



DETALLES TÉCNICOS

ANCHO (mm):	400
PROFUNDIDAD (mm):	600
ALTURA (mm):	295
PESO (Kg):	16
VOLUMEN (m ³):	0.15
POTENCIA ELÉCTRICA (kW):	5
VOLTAJE (V):	VAC230 / VAC230 3 / VAC400 3N
N. ZONAS DE COCCIÓN:	2
DIM. ZONAS DE COCCIÓN (mm):	2x Ø220mm
DATOS ZONA DE COCCIÓN:	2x 2,5kW
GRADO IP	IPX3

DESCRIPCIÓN

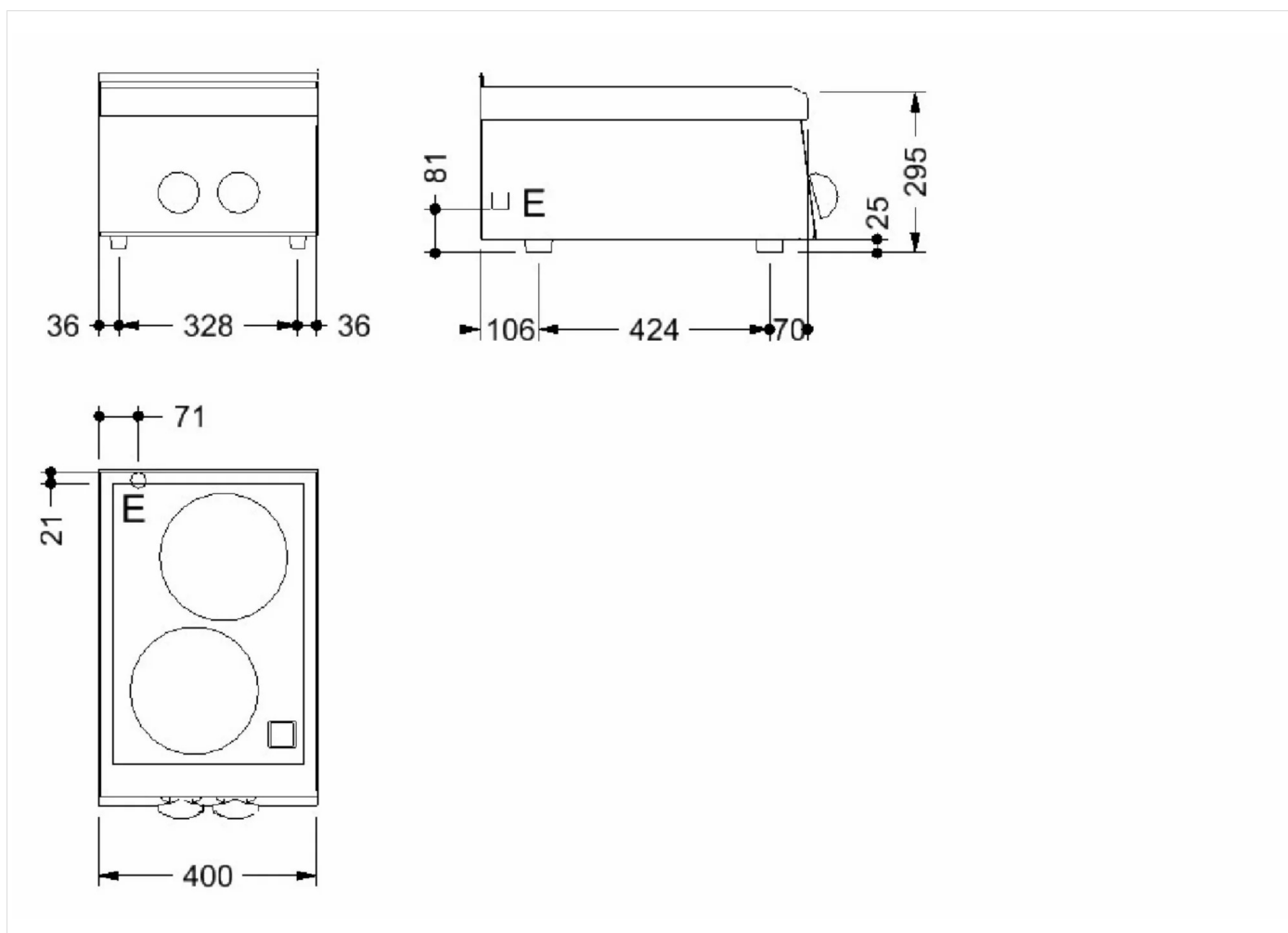
Encimera de cocción con vitrocerámica realizada en acero inoxidable. Dos zonas de cocción independientes Ø 220 mm de 2,5 kW con doble circuito. Las zonas calientes están indicadas con líneas en el cristal y dotadas de testigos luminosos de calor residual. Superficie de vitrocerámica 510x346 mm.



GAMA	CÓDIGO	MODELO	FUNCIÓN
MI - 60	CRO853I2O	V64EP	Vitroceramica

PRODUCTO

Cocina eléctrica con encimera de cristal vitrocerámico de 2 zonas potenciadas de sobremesa



DETALLES TÉCNICOS DE INSTALACIÓN

(E) Conexión Eléctrica:

VAC230 / VAC230 3 / VAC400 3N 50/60Hz

