

GAMMA	CODICE	MODELLO	FUNZIONE
MI - 60	CRO853130	V67E	Cucine Vetrocera mica

PRODOTTO

Cottura vetroceramica 4 zone Top



GAMMA	CODICE	MODELLO	FUNZIONE
MI - 60	CRO853130	V67E	Cucine Vetrocera mica

PRODOTTO

Cottura vetroceramica 4 zone Top



DATI TECNICI

LARGHEZZA (mm):	700
PROFONDITA' (mm):	600
ALTEZZA (mm):	295
PESO (Kg):	23
VOLUME (m ³):	0.22
POTENZA EL. (kW):	8
ALIMENTAZIONE (V):	VAC230 / VAC230 3 / VAC400 3N
N° ZONE COTTURA:	4
DIM. ZONE COTTURA (mm):	2x Ø220mm 1x Ø180mm 1x Ø145mm
DETTAGLI ZONE COTTURA:	2x 2,5kW 1x 1,8kW 1x 1,2kW
GRADO IP:	IPX3

DESCRIZIONE

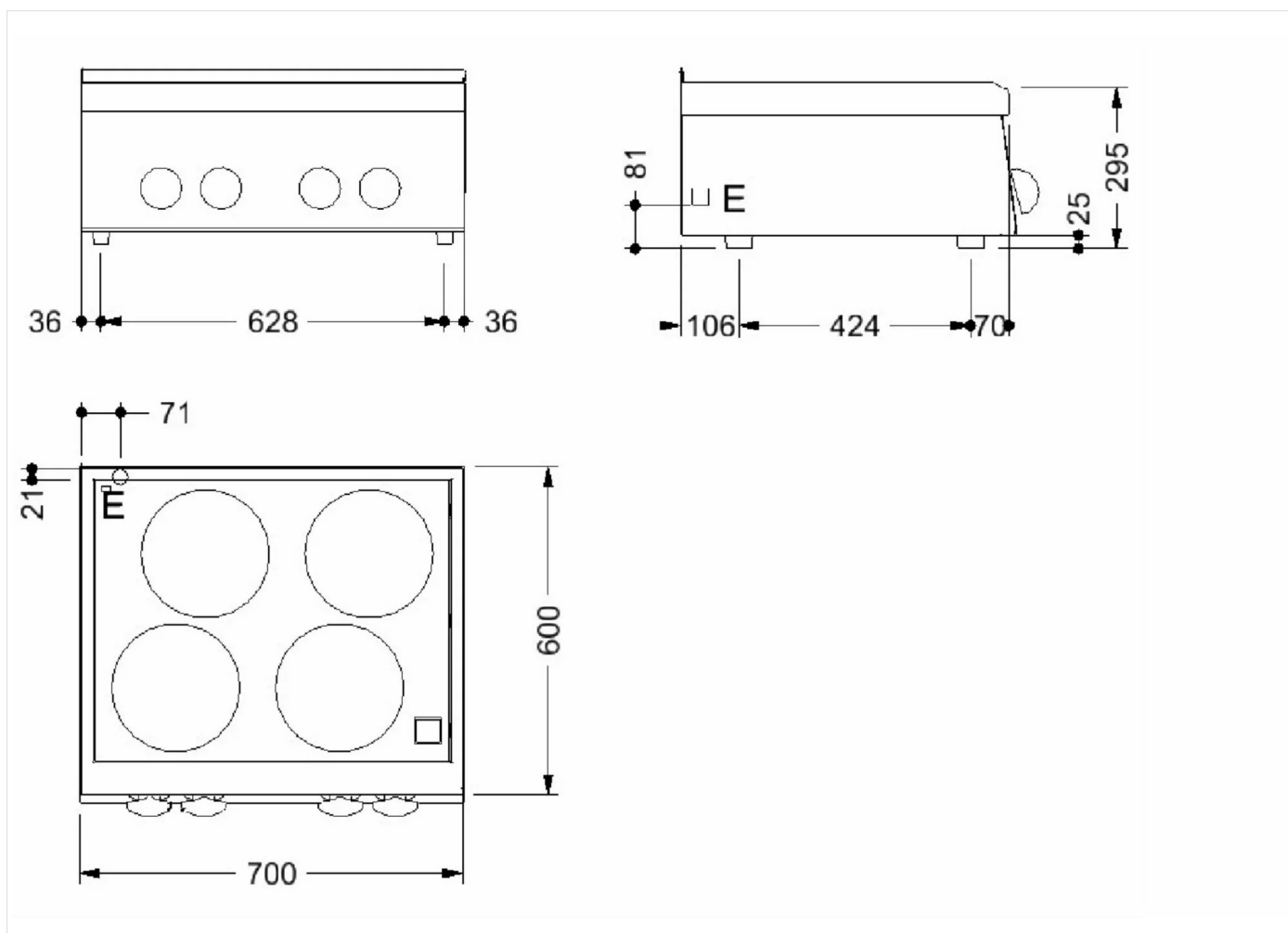
Piano di cottura in vetroceramica realizzata in acciaio inox. Dotato di n° 4 zone di cottura indipendenti: n° 2 zone Ø 220 mm da 2,5 kW a doppio circuito, n° 1 zona Ø 180 mm da 1,8 kW, n° 1 zona Ø 145 mm da 1,2 kW. Le zone riscaldate sono delimitate da contorni serigrafati sul vetro, e dotate di lampade spia per il calore residuo. Superficie in vetroceramica da mm 510x546.



GAMMA	CODICE	MODELLO	FUNZIONE
MI - 60	CRO853130	V67E	Cucine Vetroceramica

PRODOTTO

Cottura vetroceramica 4 zone Top



DATI TECNICI DI INSTALLAZIONE

(E) Allacciamento Elettrico:

VAC230 / VAC230 3 / VAC400 3N 50/60Hz

