

SERIE	ARTIKELNUMMER	MODELL	FUNKTION
MI - 60	CRO853140	V67EP	Ceranherde und -kochfelder

PRODUKT

Glaskeramikherd 4 leistungsstarke runde Zonen Tischgerät



SERIE	ARTIKELNUMMER	MODELL	FUNKTION
MI - 60	CRO853140	V67EP	Ceranherde und -kochfelder

PRODUKT

Glaskeramikherd 4 leistungsstarke runde Zonen Tischgerät



TECHNISCHE DATEN

BREITE (mm):	700
TIEFE (mm):	600
HÖHE (mm):	295
GEWICHT (Kg):	23
VOLUMEN (m ³):	0.22
GESAMT-WATT (kW):	10
NETZSPANNUNG (V):	VAC230 3 / VAC400 3N
ANZAHL KOCHZONEN:	4
MAßE KOCHZONEN (mm):	4x Ø220mm
DETAILS ZUR KOCHZONE:	4x 2,5kW
IP SCHUTZGRAD:	IPX3

BESCHREIBUNG

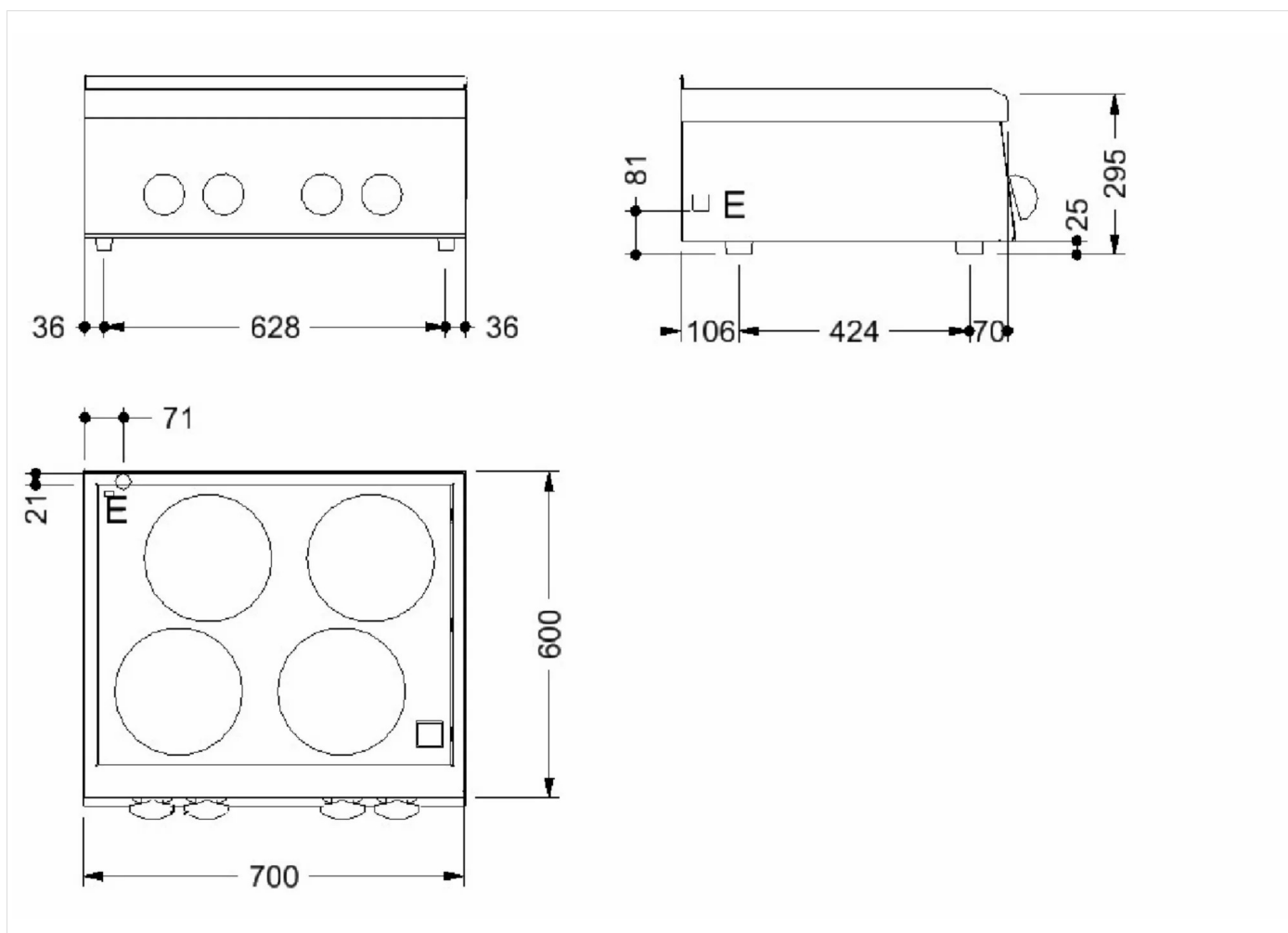
Glaskeramik-Kochfeld, Edelstahlkonstruktion. Mit 4 voneinander unabhängigen Kochzonen: 4 Zonen Ø 220 mm - 2,5 kW mit Doppelkreis. Kennzeichnung der Heizzonen durch aufgedruckte Konturen auf dem Glas, mit Kontrolllampen zur Restwärmeanzeige. 510x546 großes Glaskeramikfeld.



SERIE	ARTIKELNUMMER	MODELL	FUNKTION
MI - 60	CRO853140	V67EP	Ceranherde und -kochfelder

PRODUKT

Glaskeramikherd 4 leistungsstarke runde Zonen Tischgerät



INSTALLATIONSANGABEN

(E) Elektroanschluss: VAC230 3 / VAC400 3N 50/60Hz

