

GAMMA	CODICE	MODELLO	FUNZIONE
MI - 60	CRO853140	V67EP	Cucine Vetrocera mica

PRODOTTO

Cottura vetroceramica 4 zone potenziate Top



GAMMA	CODICE	MODELLO	FUNZIONE
MI - 60	CRO853140	V67EP	Cucine Vetrocera mica

PRODOTTO

Cottura vetroceramica 4 zone potenziate Top



DATI TECNICI

LARGHEZZA (mm):	700
PROFONDITA' (mm):	600
ALTEZZA (mm):	295
PESO (Kg):	23
VOLUME (m ³):	0.22
POTENZA EL. (kW):	10
ALIMENTAZIONE (V):	VAC230 3 / VAC400 3N
N° ZONE COTTURA:	4
DIM. ZONE COTTURA (mm):	4x Ø220mm
DETTAGLI ZONE COTTURA:	4x 2,5kW
GRADO IP:	IPX3

DESCRIZIONE

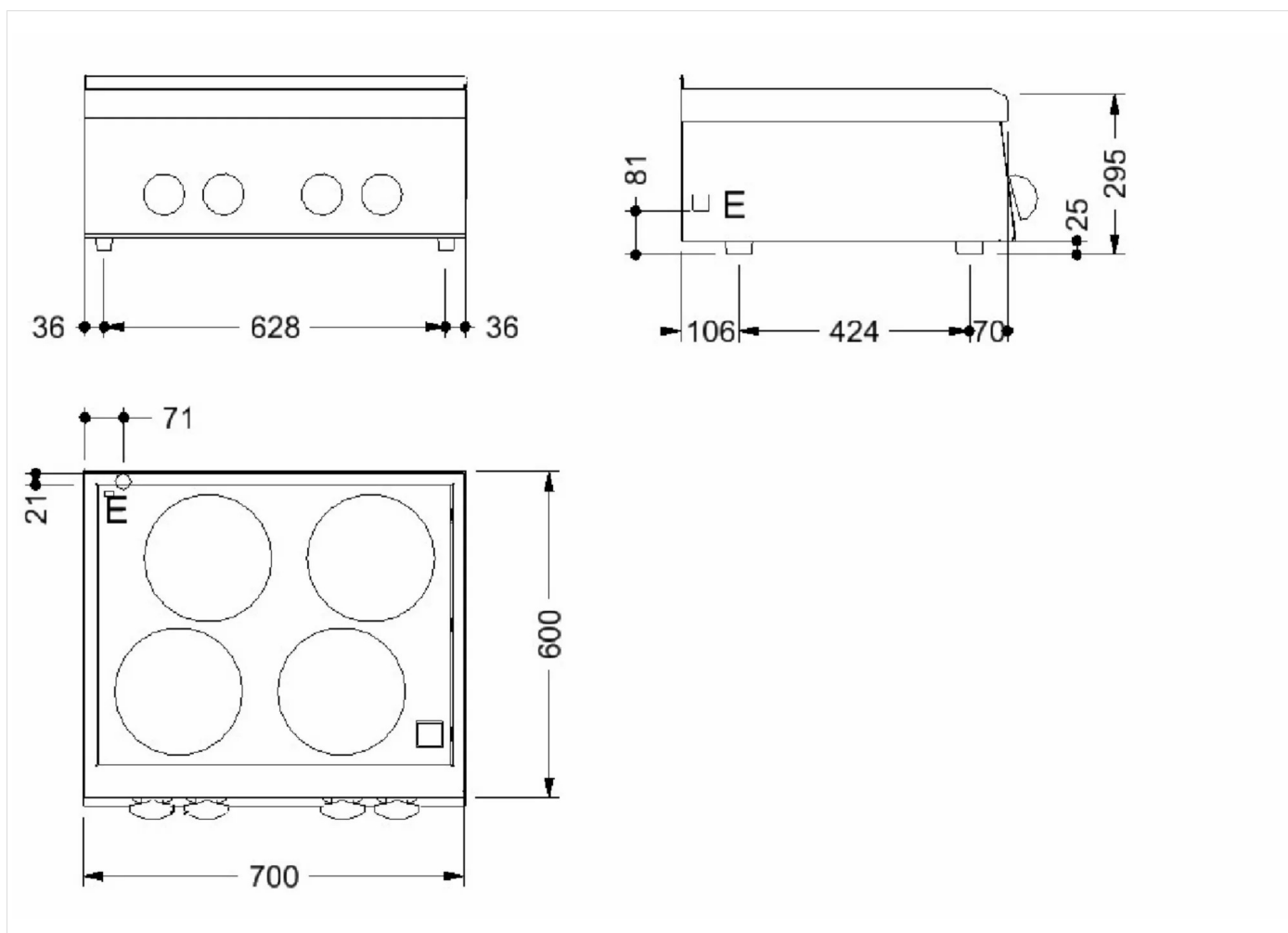
Piano di cottura in vetroceramica realizzata in acciaio inox. Dotato di n° 4 zone di cottura indipendenti: n° 4 zone Ø 220 mm da 2,5 kW a doppio circuito. Le zone riscaldate sono delimitate da contorni serigrafati sul vetro, e dotate di lampade spia per il calore residuo. Superficie in vetroceramica da mm 510x546.



GAMMA	CODICE	MODELLO	FUNZIONE
MI - 60	CRO853140	V67EP	Cucine Vetroceramica

PRODOTTO

Cottura vetroceramica 4 zone potenziate Top



DATI TECNICI DI INSTALLAZIONE

(E) Allacciamento Elettrico:

VAC230 3 / VAC400 3N 50/60Hz

